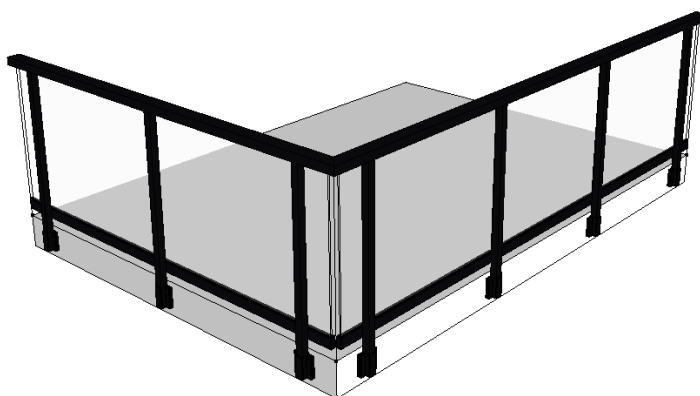
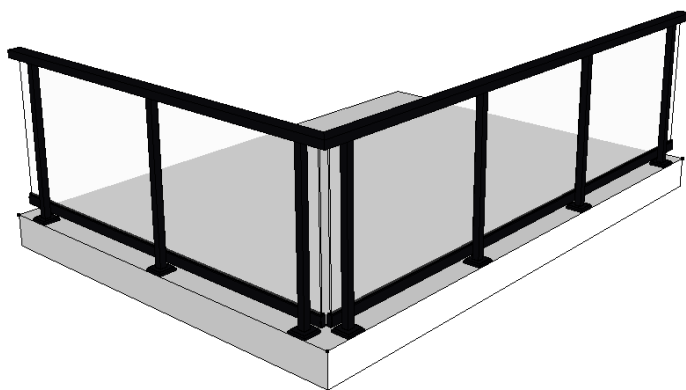
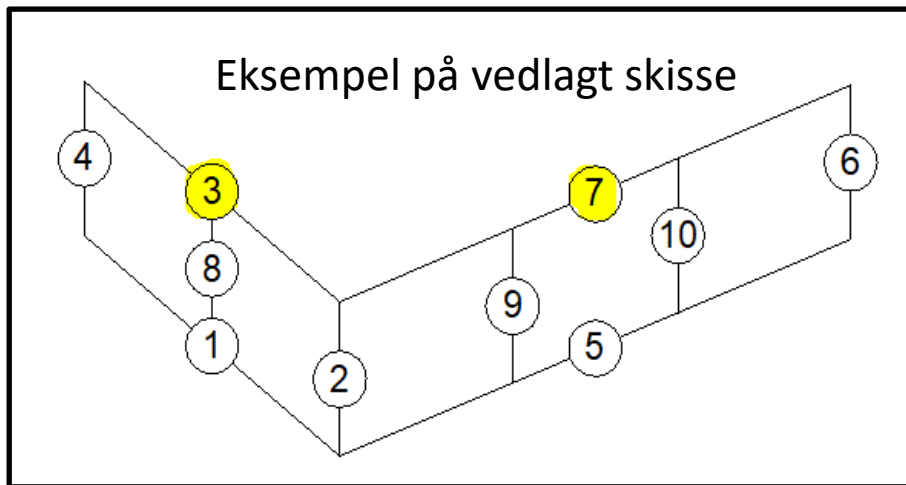


Basic og Classic rekkverk

Montasjeanvisning

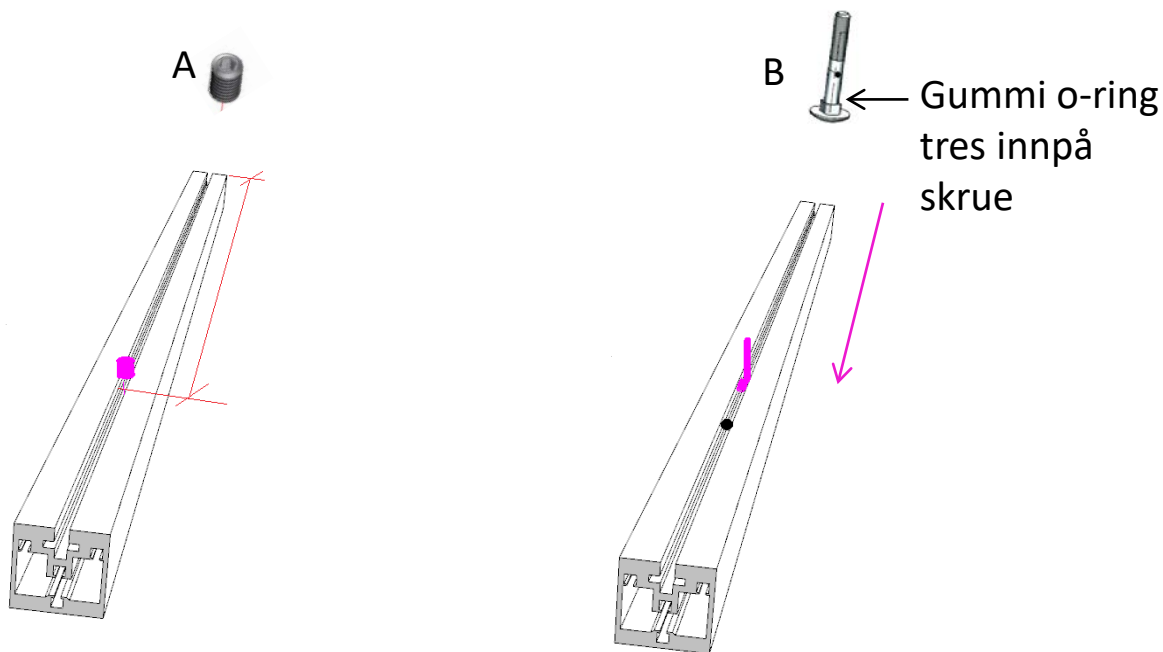


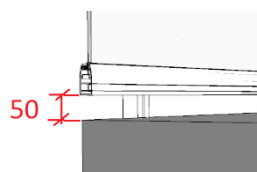
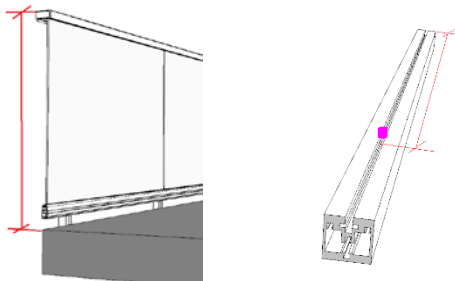
De horisontale profilene er merket med nummer ihht skisse du mottar sammen med ditt rekkverk.
Se eksempel på merking av strekk:



1. Montere skruer i stolpene

Gjengestift (A) monteres i stolpe etter mål i tabell. Deretter skyves maskin skrue (B) påmontert gummiforing ned i stolpen helt ned til gjengestift



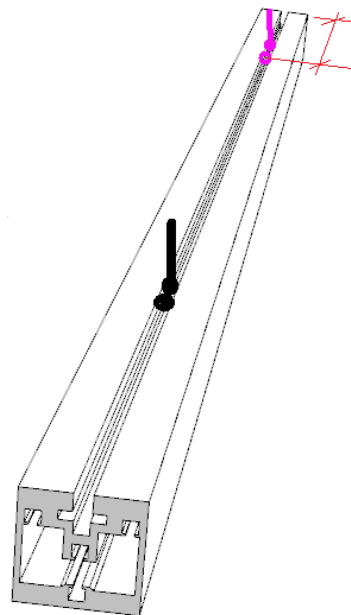


Obs! Mål i tabell tar utgangspunkt i 50mm spalte under bunnskinne på glass (standard). Dersom denne avstanden er spesialbestilt på et annet mål må det trekkes fra/legges til tilsvarende

Total rekkverks høyde i mm	Høyde fra topp stolpe til senter gjengestift i mm
850	773
860	783
870	793
880	803
890	813
900	823
910	833
920	843
930	853
940	863
950	873
960	883
970	893
980	903
990	913
1000	923
1010	933
1020	943
1030	953
1040	963
1050	973
1060	983
1070	993
1080	1003
1090	1013
1100	1023
1110	1033
1120	1043
1130	1053
1140	1063
1150	1073
1160	1083
1170	1093
1180	1103
1190	1113
1200	1123

CLASSIC REKKVERK

Dersom du har rekkverk modell **Classic** følges punktene i pkt 1. Etter at stegene i pkt 1 er utført monteres det i tillegg en settskrue 129mm fra topp til senter skruer. Deretter tres det nedi en ekstra skruer (B):

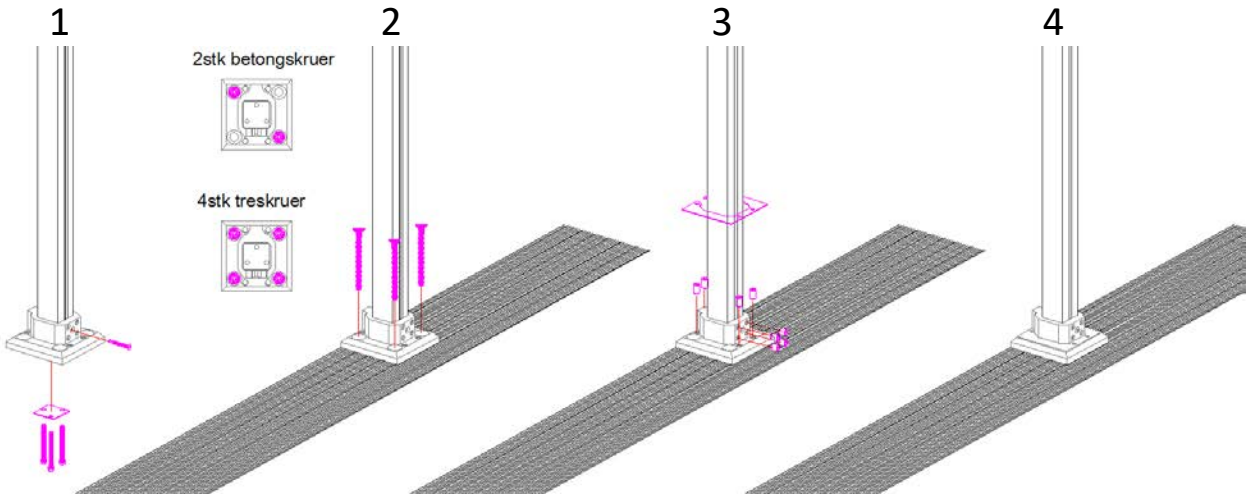


Ved RUND håndlist;

Målene i tabell er ved **Rektangulær** håndlist
Dersom du har bestilt **RUND** håndlist skal settskrue monteres 26 mm nærmere topp enn tabellen til venstre viser samt at øverste settskrue plasseres 112 mm fra topp!

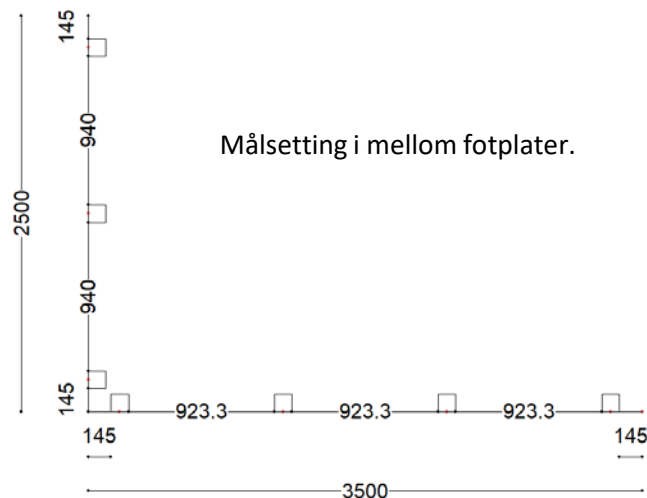
Gulv-montert

2. Montering av gulv-sko



1. Skru stolpeskoen fast i stolpen
2. Skru stolpen fast (ikke stram til)
3. Settskruer i rekkverks sko rettes i lodd sideveis og inn/ut.
4. Skruer strammes til og dekklokk tres på og limes med litt fix-all

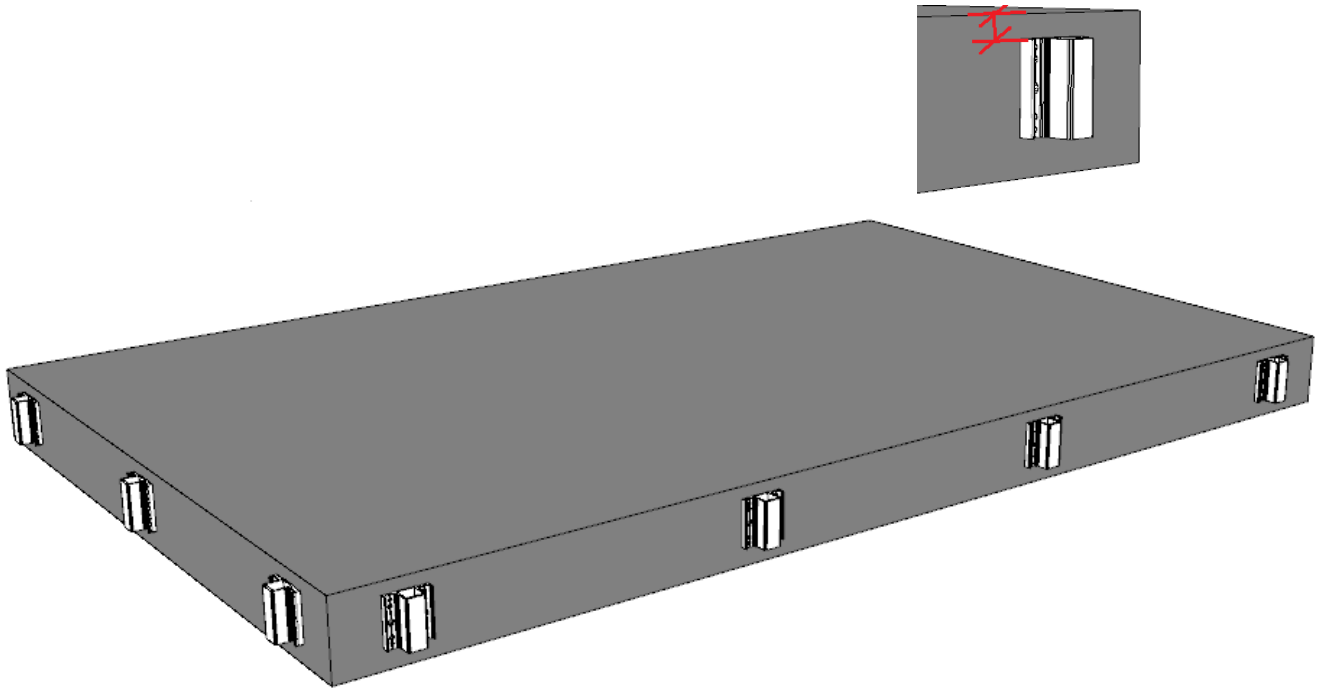
Rekkverks skoene plasseres ut ihht medfølgende plantegning. Eksempel på medfølgende plantegning:



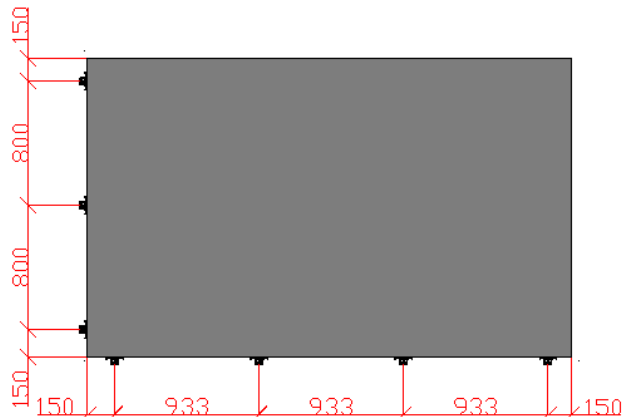
Kant-montert

3. Plassering av rekkverks sko

Rekkverks skoene plasseres ut ihht medfølgende plantegning. Avstand fra topp dekke ned til sko er oppgitt av kunde ved bestilling (på måleskjema). Standard er 30mm ned



Eksempel på medfølgende plantegning:



Kant-montert

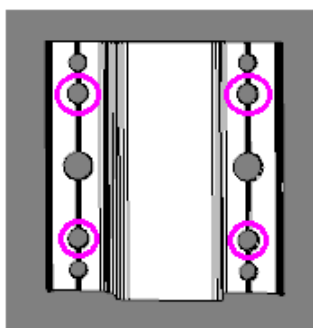
Skruing av kantmontert sko

I treverk benyttes det 4 skruer i de ytterste hullene (A).

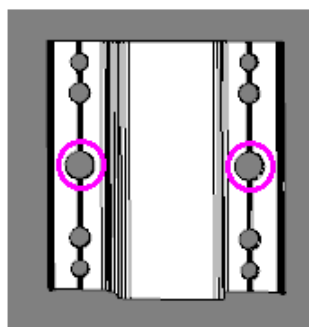
I betong benyttes 2 skruer i det midterste hullet (B).

Bruk 8mm murbor.

A



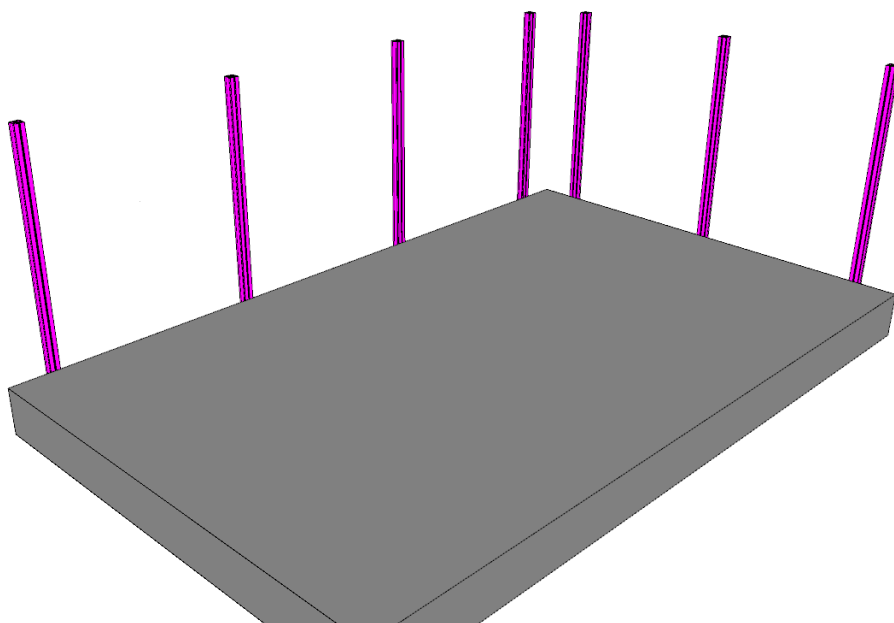
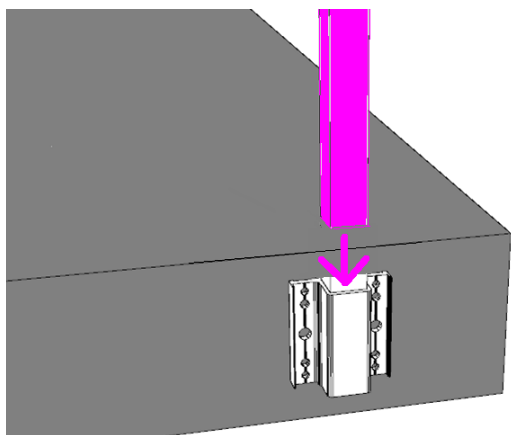
B



Kant-montert

4. Montering av stolper

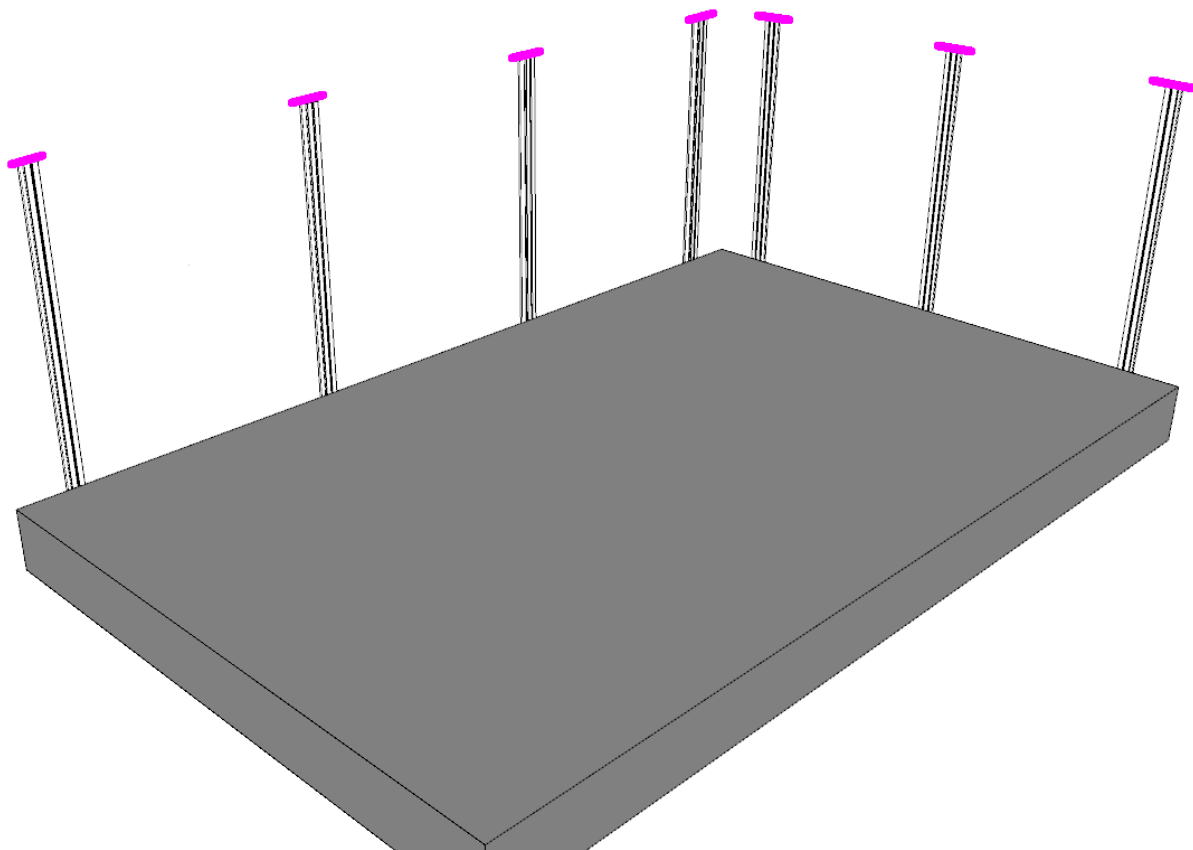
Rekkverks stolpene tres ned i skoen og låses med settskruer. Skruer som ble montert i pkt 1 skal være nede og på innsiden. Stolpene rettes i lodd sideveis og inn/ut. Settskruer i rekkverks sko kan benyttes til å justere inn/ut



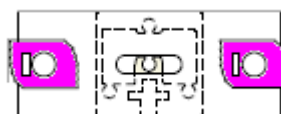
5. Montasjeplater til håndlist



Montasjeplatene til håndlist skrues oppå stolpene med medfølgende skrue. Tannskivene skrues på løst med mutter på undersiden og tannskivene legges i lengderetningen med montasjeplaten.



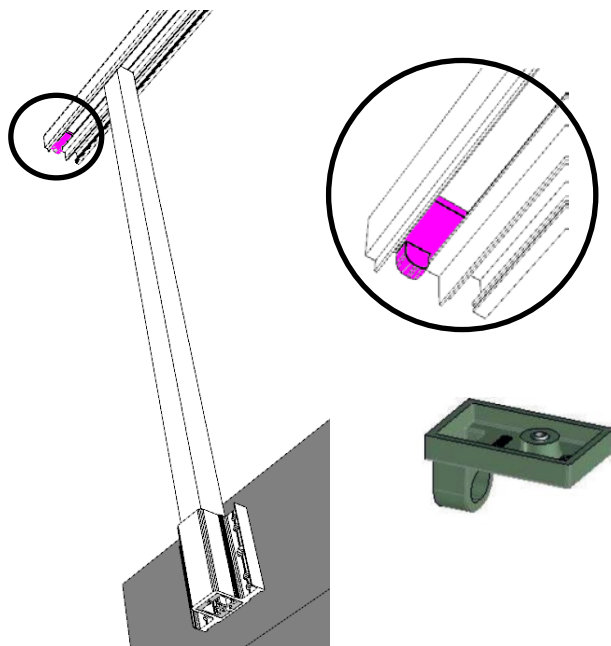
Tannskivene legges i lengderetningen med montasjeplaten slik at håndlist kan tres nedpå. Sett ovenfra:



6. Håndlist

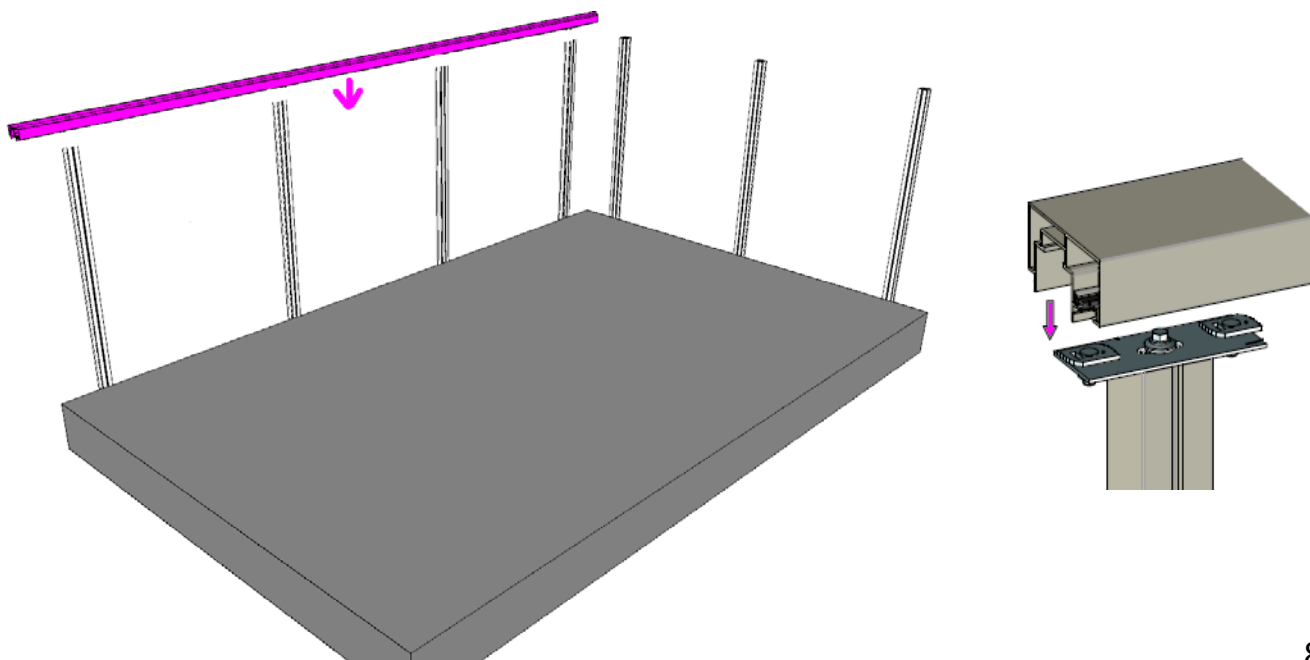
6.1

Dersom håndlist skal gå mot vegg tres innfestingsdel 55309 inn i håndlisten før håndlist monteres på stolpene.



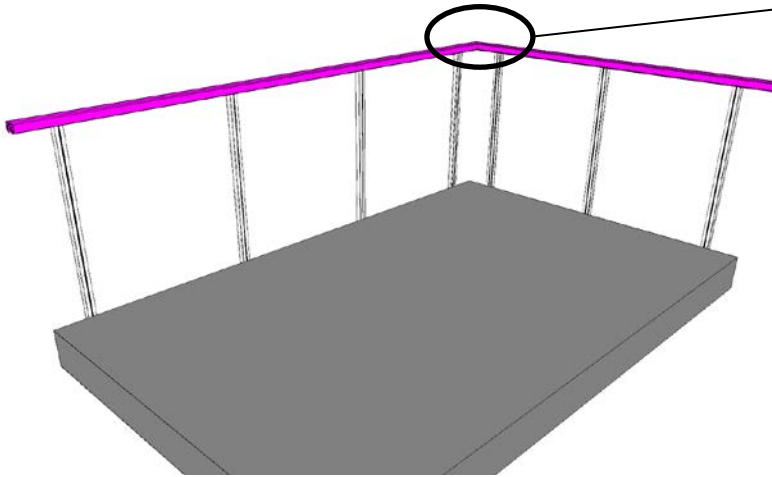
6.2

Håndlist legges ned på montasjeplatene. Håndlist skal ha spor med gummipakning inn på terrassen.

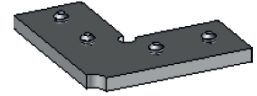


6.3

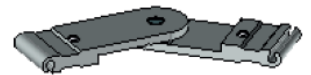
I hjørnene benyttes det sammenkoblingsdel



Hvis 90° eller 270°
benyttes ref 5047



Hvis andre vinkler
benyttes ref 5046

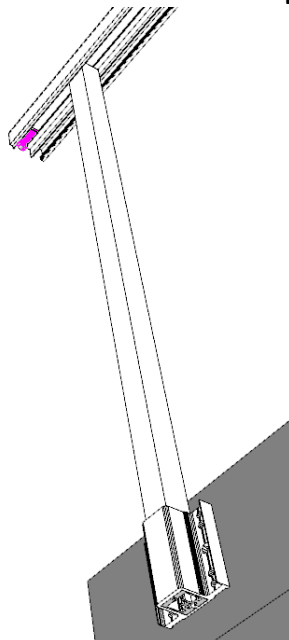


I evt rette skjøter
håndlist benyttes ref
5048



6.4

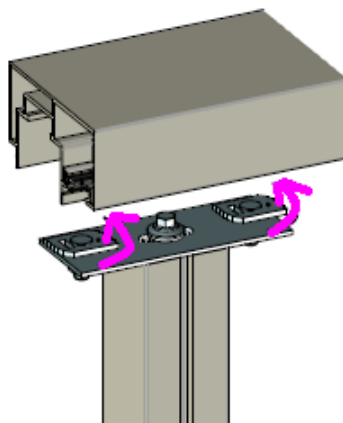
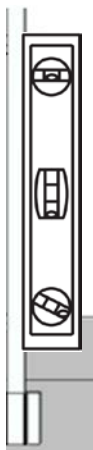
Håndlist skrues i vegg med medfølgende skruer gjennom del 55309 som ble montert i håndlist i pkt 6.1



6.5

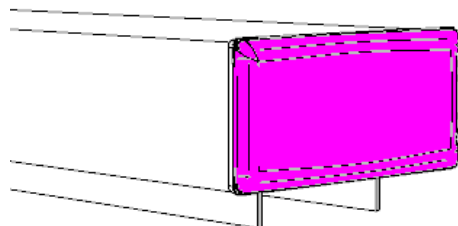
Når håndlistene er lagt på plass og låst i hjørnene med sammenkoblingsdeler festes den med tannskive skruene som ble satt i montasjeplatene. Skruene løftes opp og vris rundt og mutter trekkes til.

Påse at stolpe er i lodd!



6.6

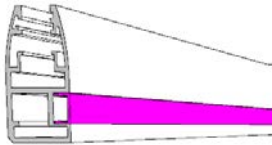
Endelukk monteres i håndlist der som den ikke festes mot vegg. Endelukk limes med medfølgende lim/fug.



7. Montering av u-skinne

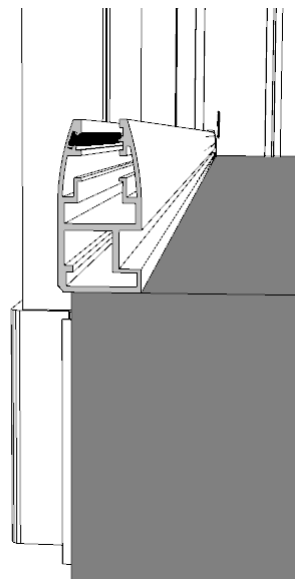
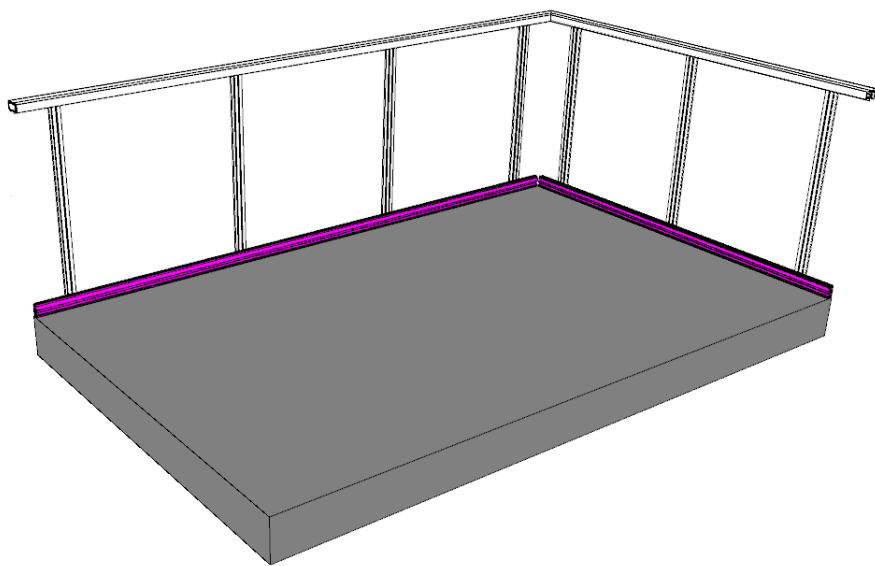
7.1

Pyntelist som er satt løst i u-skinnene demonteres.



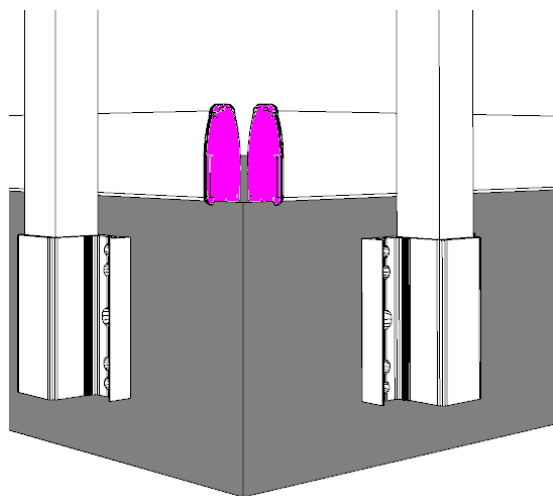
7.2

Alle U- skinnene legges på bakken stående opp mot stolpe. Løft opp skruene som står i stolpene litt.



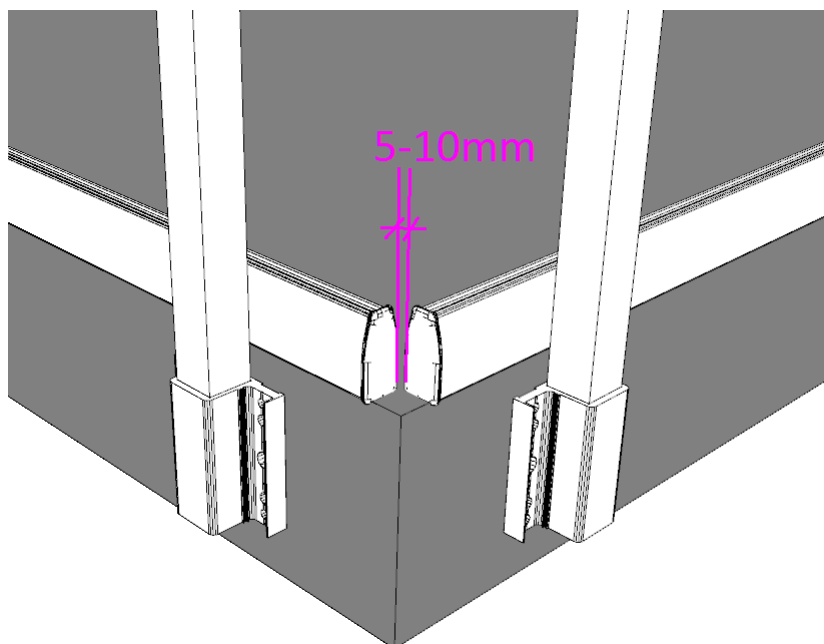
7.3

Endelukk limes på u-skinnene i endene

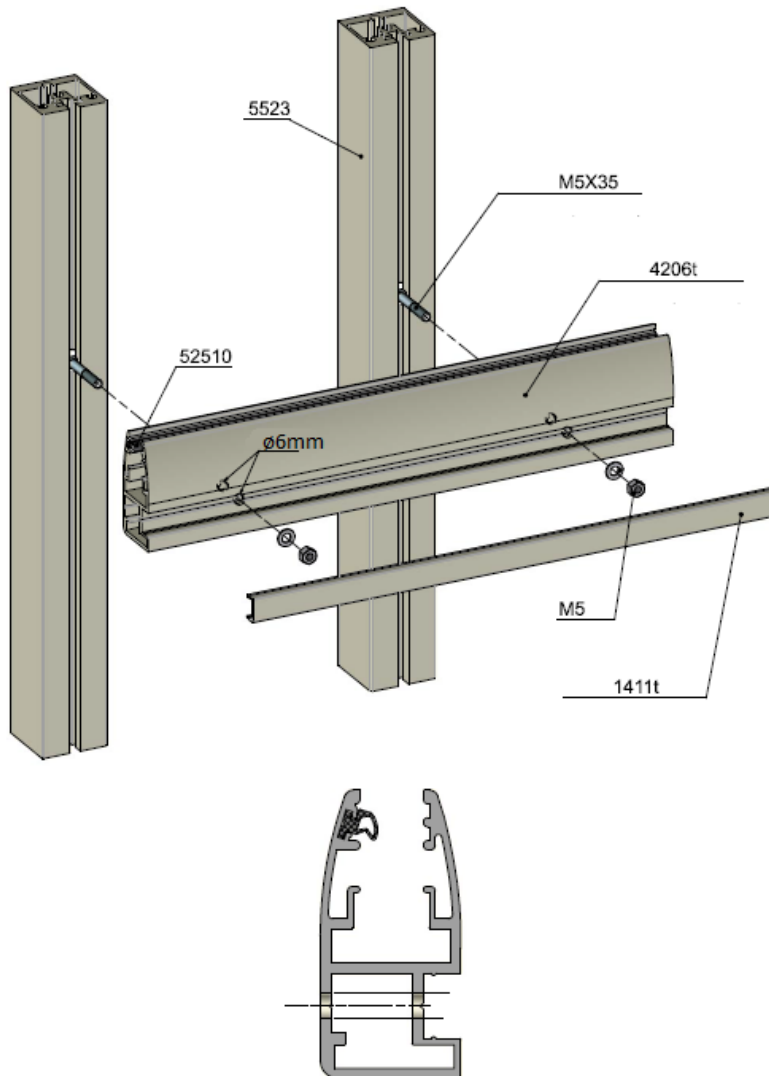


7.4

U-skinnene fordeles i hjørnene med en avstand på rundt 5-10mm



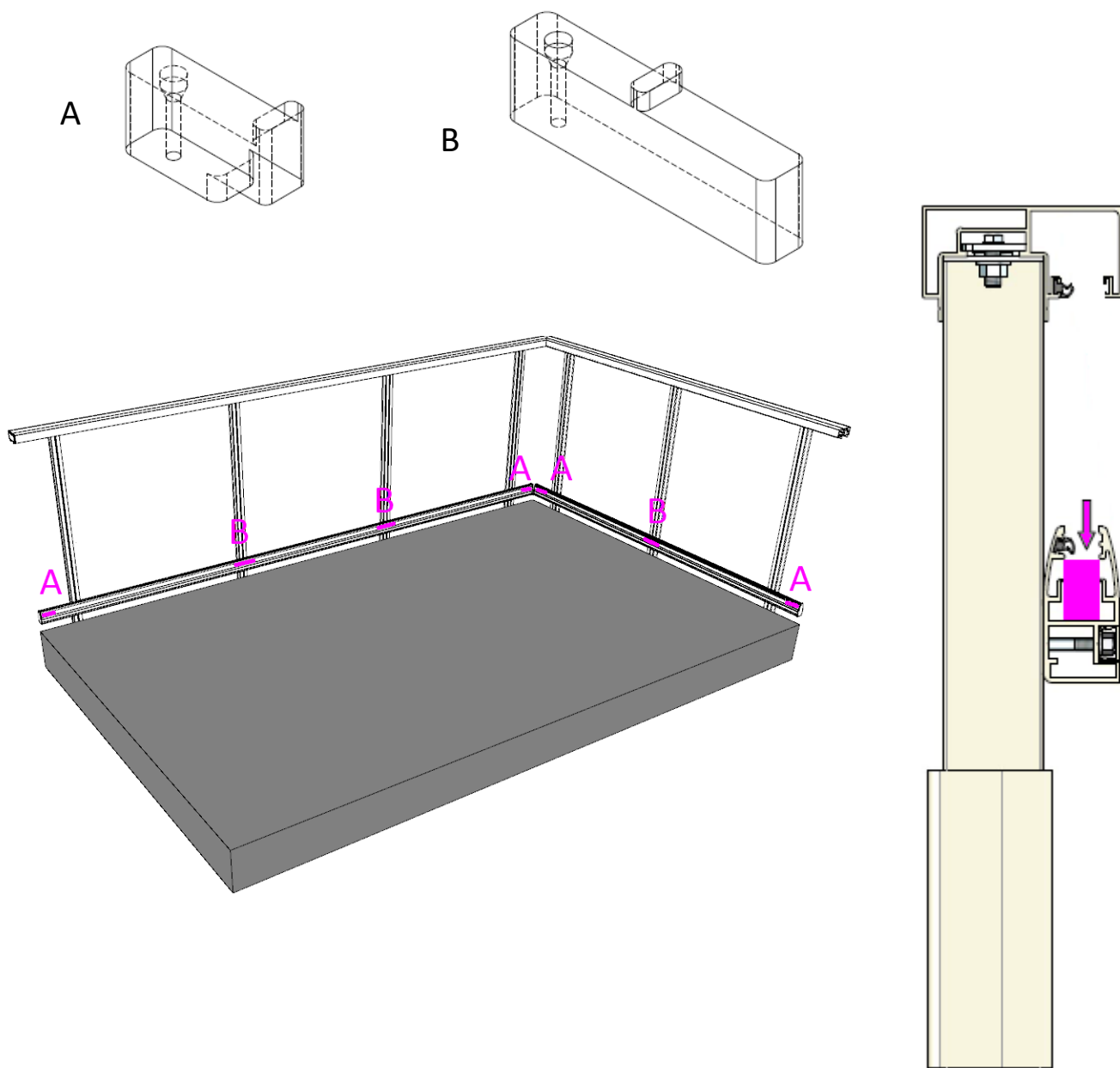
7.5
U-skinne merkes på senter stolper og borres opp med $\varnothing 6\text{mm}$ bor i senterlinjen. Deretter tres u-skinnen inn på boltene som ble satt i pkt 1 og skive og M5 mutter skrues på. (skrue som ble flyttet opp i pkt 6.3 skyves helt ned til settskrue før u-skinne skrues fast)



7.6
Pyntedeksel 1411t dunkes på plass med gummihammer.

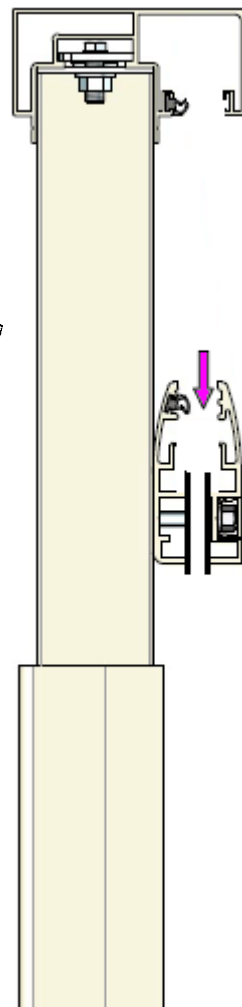
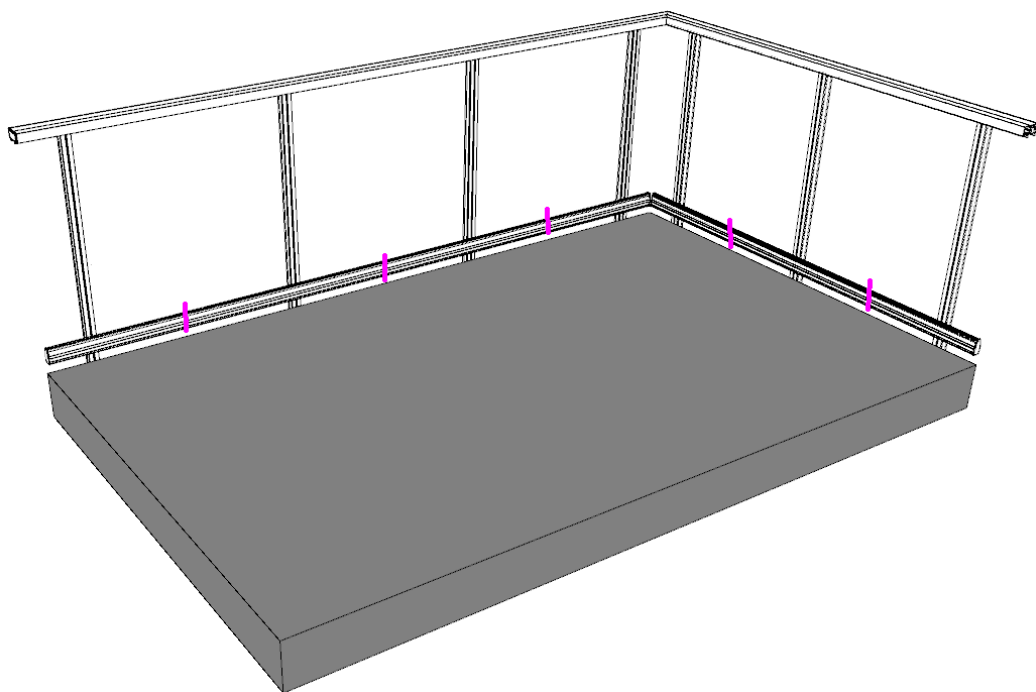
8. Montering av glassklosser

Plastklosser tres ned i u-skinne på endene(A) og senter stolpe(B). Endene (A) skrues fast men det kan være lurt og vente med å skru fast klossene i senter (B) etter hvert som en setter i glass hvis det er litt ujevnheter på c/c målene på stolpene.



9. Drenering

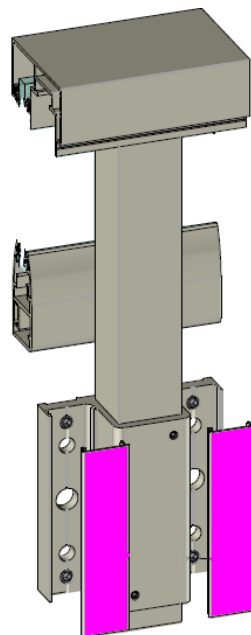
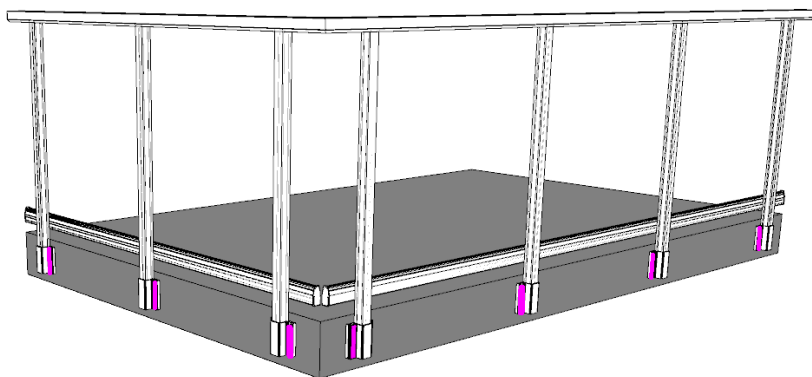
Glassfalsene må dreneres ved å borre et $\varnothing 8\text{mm}$ hull midt mellom stolpene



Kant-montert

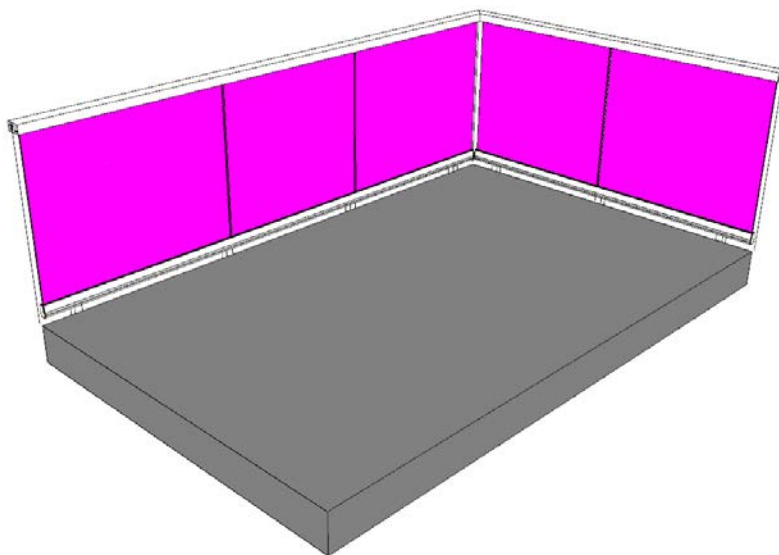
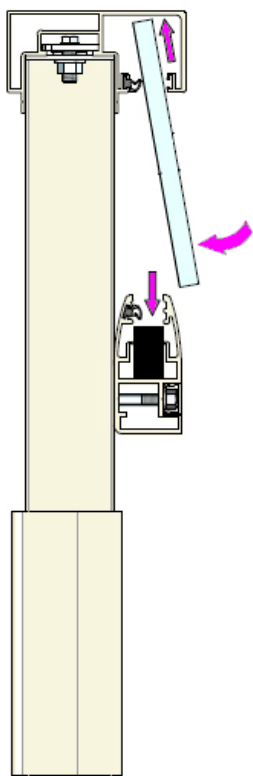
10. Deksler på sko

Dekslene på skoene slås på med gummiklubbe

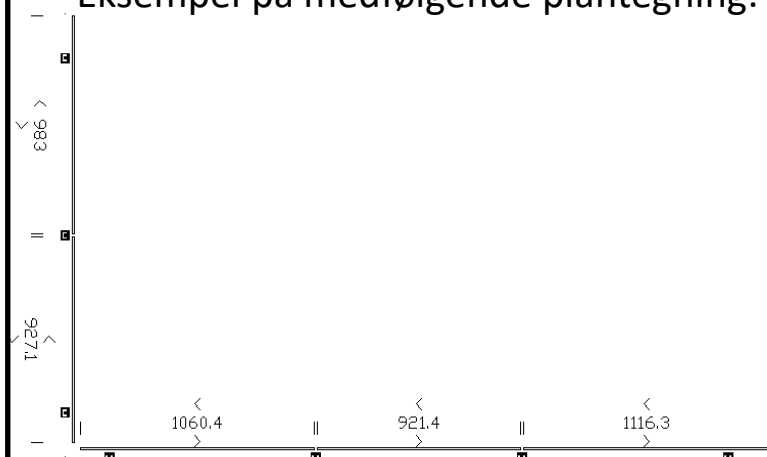


11. Glass montering

Glass monteres ved å stikke de opp i håndlist og vippe de inn på klossene i bunn. Glassbreddene på de forskjellige strekkene skal vise i medfølgende planskisser spesielt for ditt rekkverk.

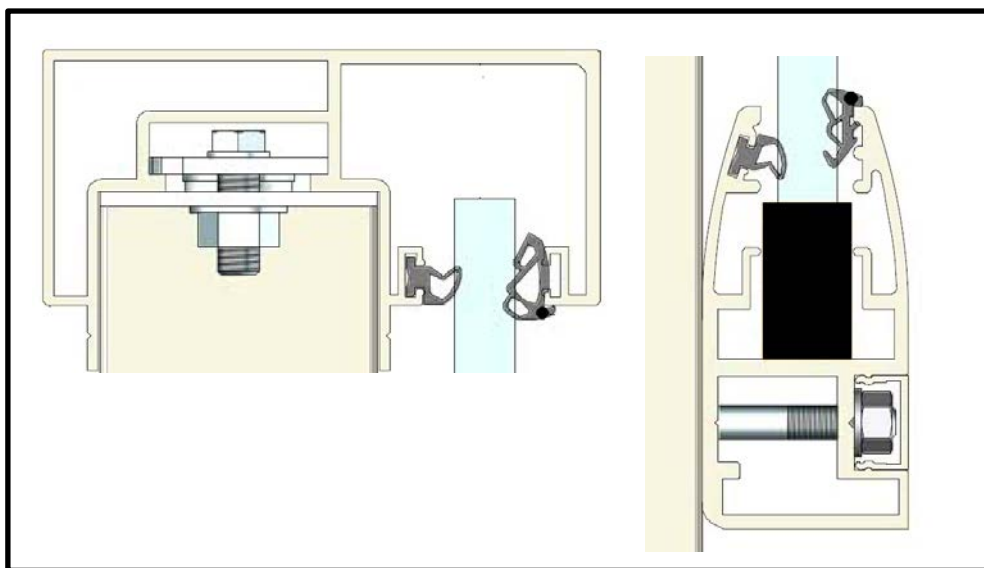
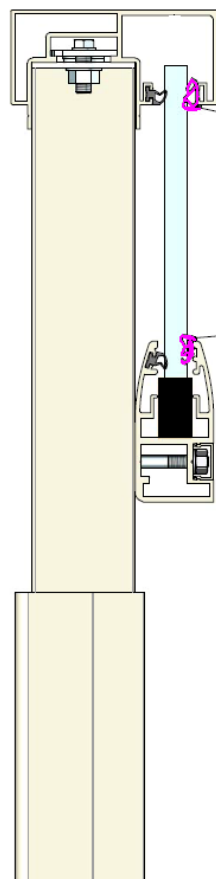
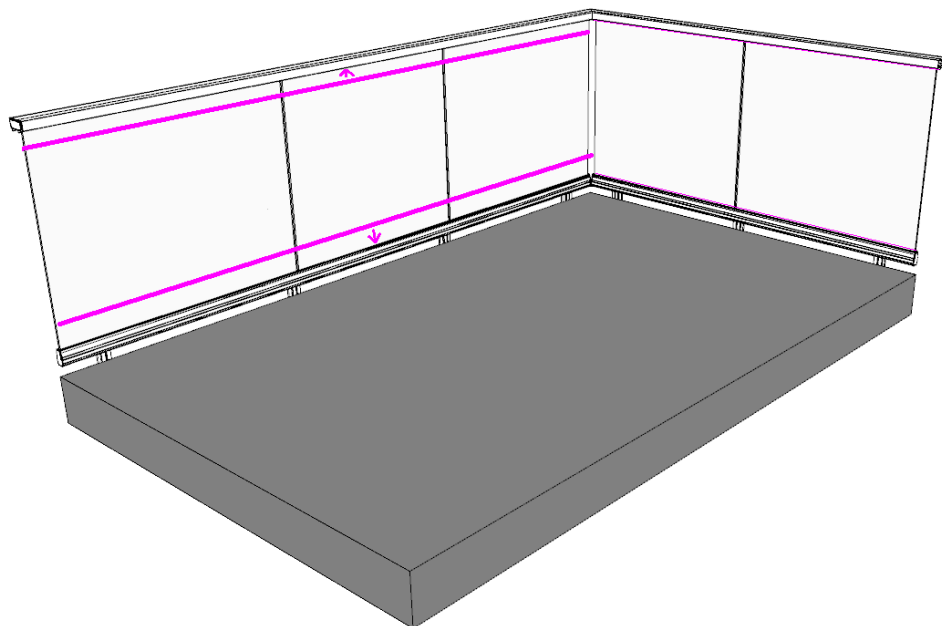


Eksempel på medfølgende plantegning:



12. Montering av pakning

Gummipakning presses innimellom glass og aluminium etter at glassene er satt i.

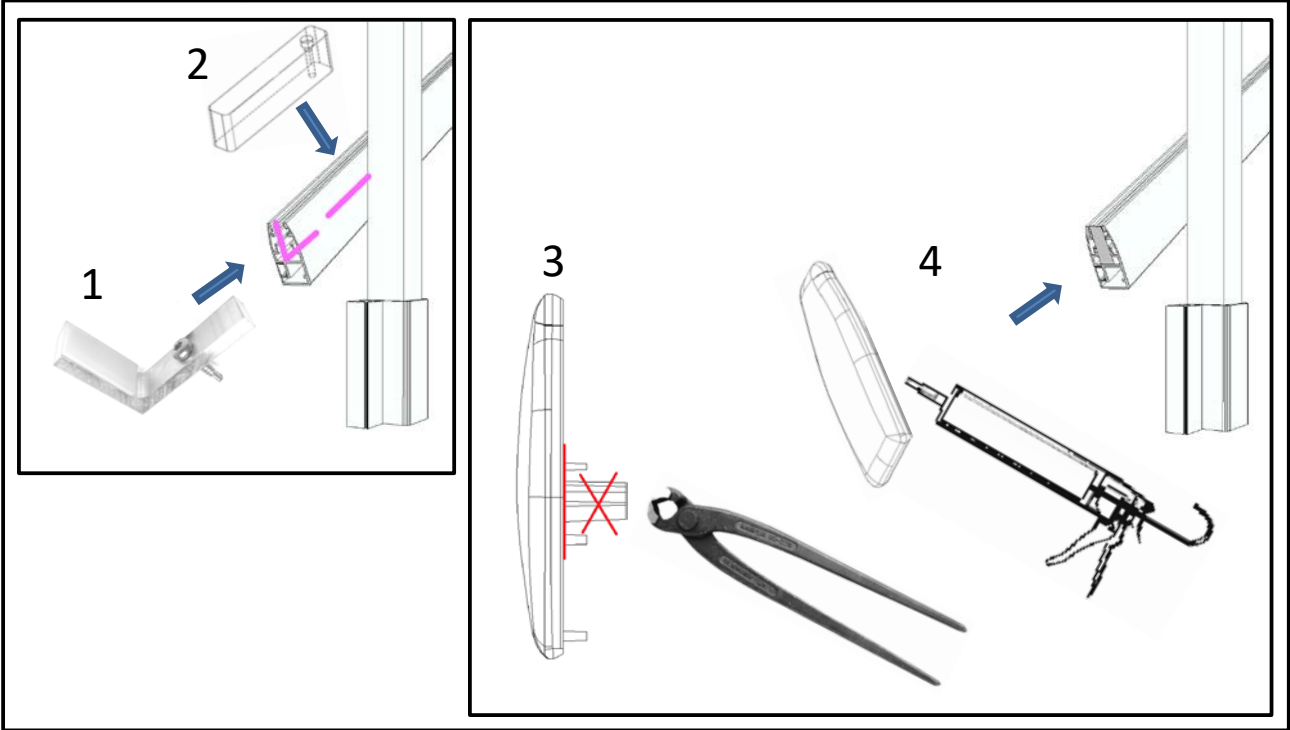
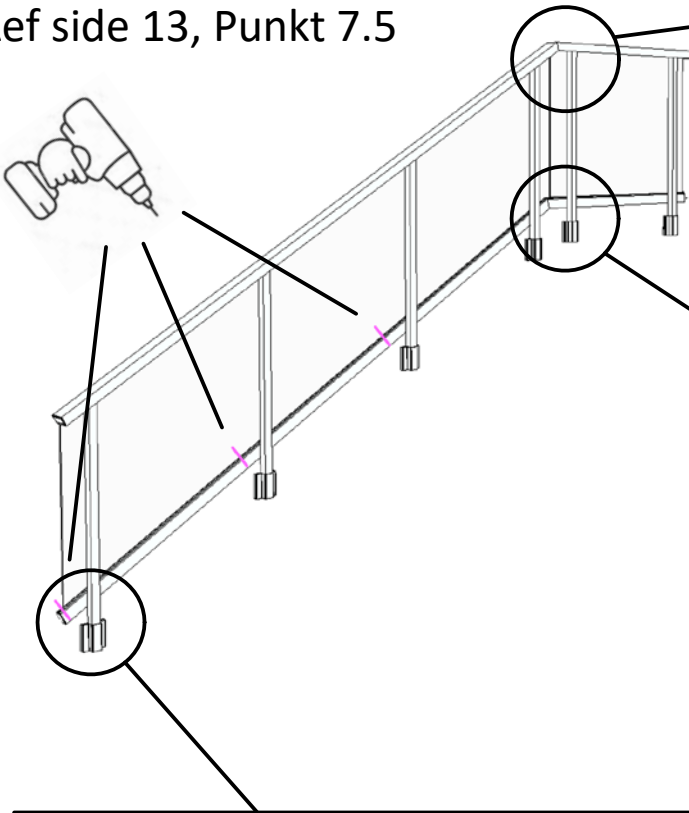


Trapp / Rekkverk på skrå.

Bor $\varnothing 6\text{mm}$ dreneringshull.
Ref side 13, Punkt 7.5

Justerbar skjøt håndlist
benyttes, ref 5045

I noen tilfeller er u-skinne
også skjøtet.





Vedlikehold

Skruer må etter-teites en gang i året.

Bruk skånsomt vaskemiddel til å rengjøre ditt rekkverk for å opprettholde en fin overflate.



VERANDA®

Når ute blir inne

www.veranda.no

