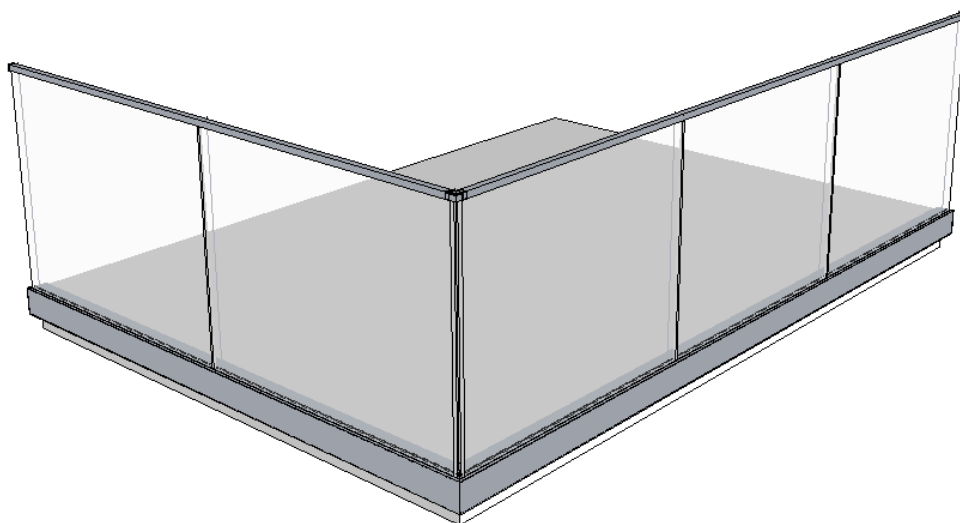


Panorama

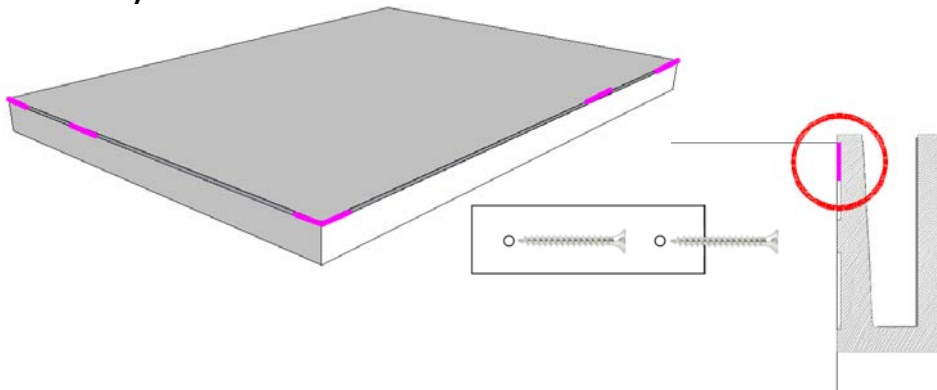
Kantmontert rekkverk

Montasjeanvisning

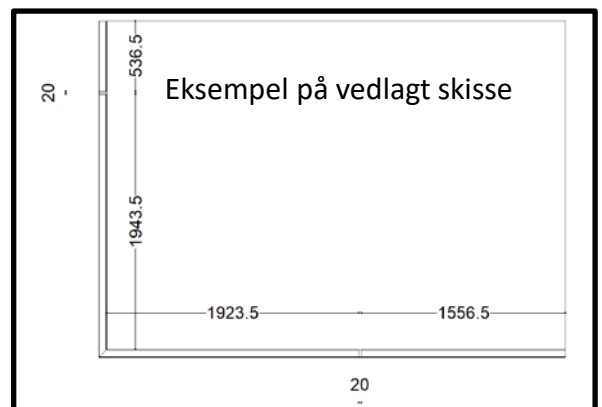
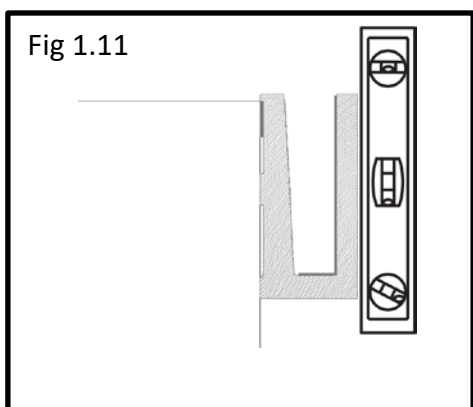
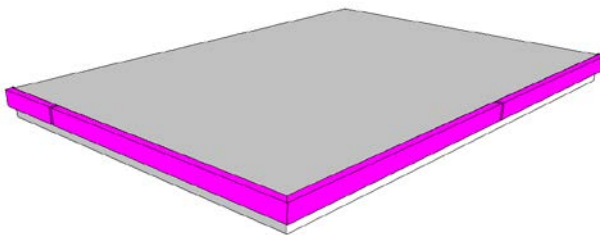


1. Montere kantskinne

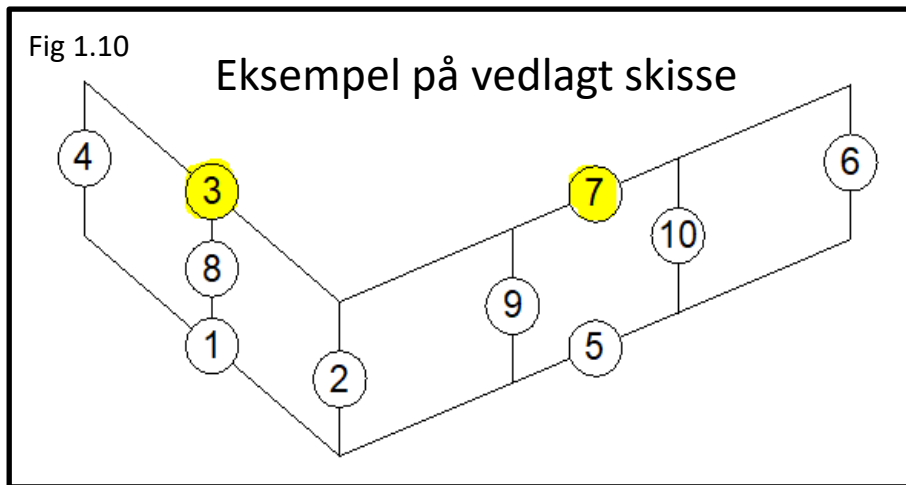
- 1.1 Skru på skims ved ender, og der kantskinner skjøtes. Skal monteres kant i kant med dekke (hvis det ikke er spesifisert ved bestilling at kantskinne skal senkes lenger ned).



- 1.2 Monter på kantskinne. Må stå i lodd! Fig 1.11
Vanlig klaring mellom kantskinner er 20mm, det medfølger tegning på ditt rekkverk som viser plassering. Kantskinne skal henge på skimsene. Kantskinne vil stikke 4mm over dekke.



De horisontale profilene er merket med nummer ihht skisse du mottar sammen med ditt rekkverk.
Se eksempel på merking av strekk:

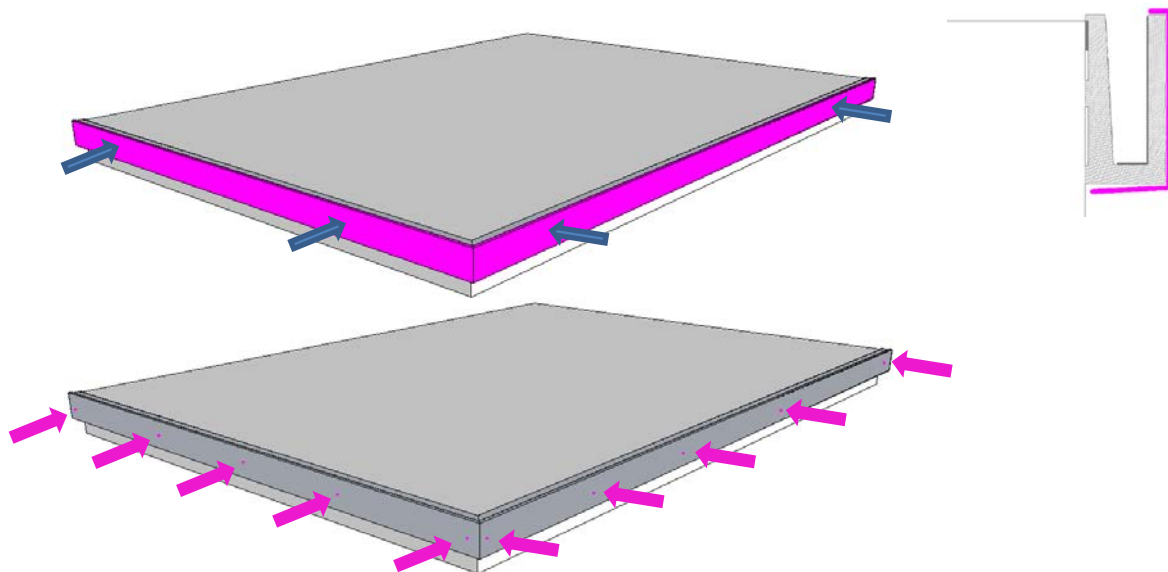


2. Montere utvendig dekklist

2.1 Det er montert på dobbeltsidig teip på skinne.

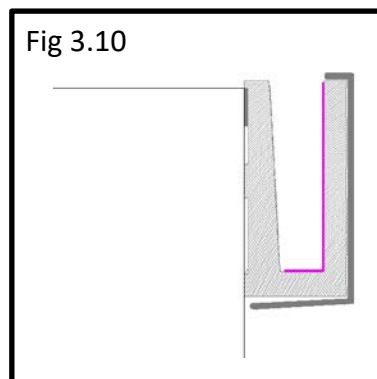
Den må også poppes fast. Forbores med medfølgende bor.
Antall poppnagler fordeles ut likt. (Ca 1M i mellom)

Dekklisterne er nummerert i forholdt til eksempel, fig1.10



3. Monter glass

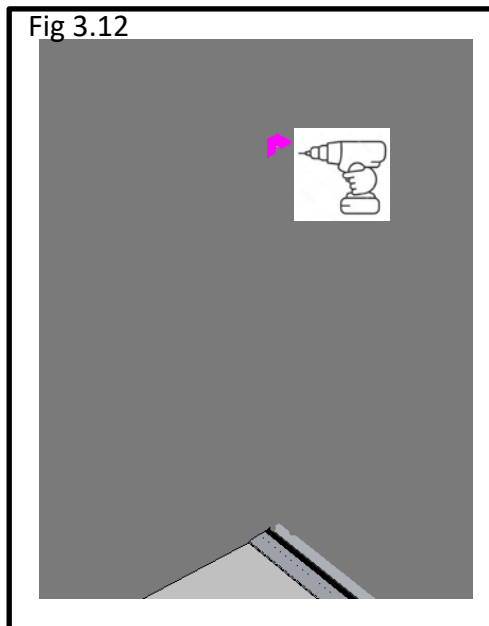
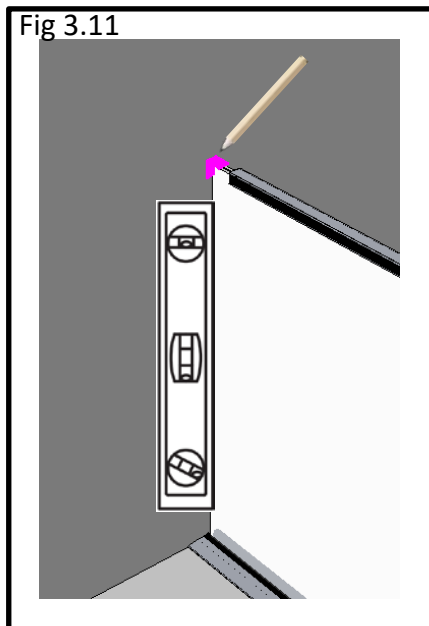
3.1 Legg plast vinkler ned i kantskinne på skinnens utside.



3.2 Det medfølger snittegning til ditt rekkverk som viser glassbredder slik at du ser hvor de forskjellige glassene skal plasseres. Det er beregnet avstand på 12mm fra glass til ende av skinne. Pass på att glass er i lodd. Avstand mellom glass er 10mm. Eksempel;



3.3 Ved veggforankring. Bruk glasset som mal før du setter glasset fast til å se hvor veggfeste skal monteres.
Håndlist skal senere slåes ned på glass, og over veggfeste.



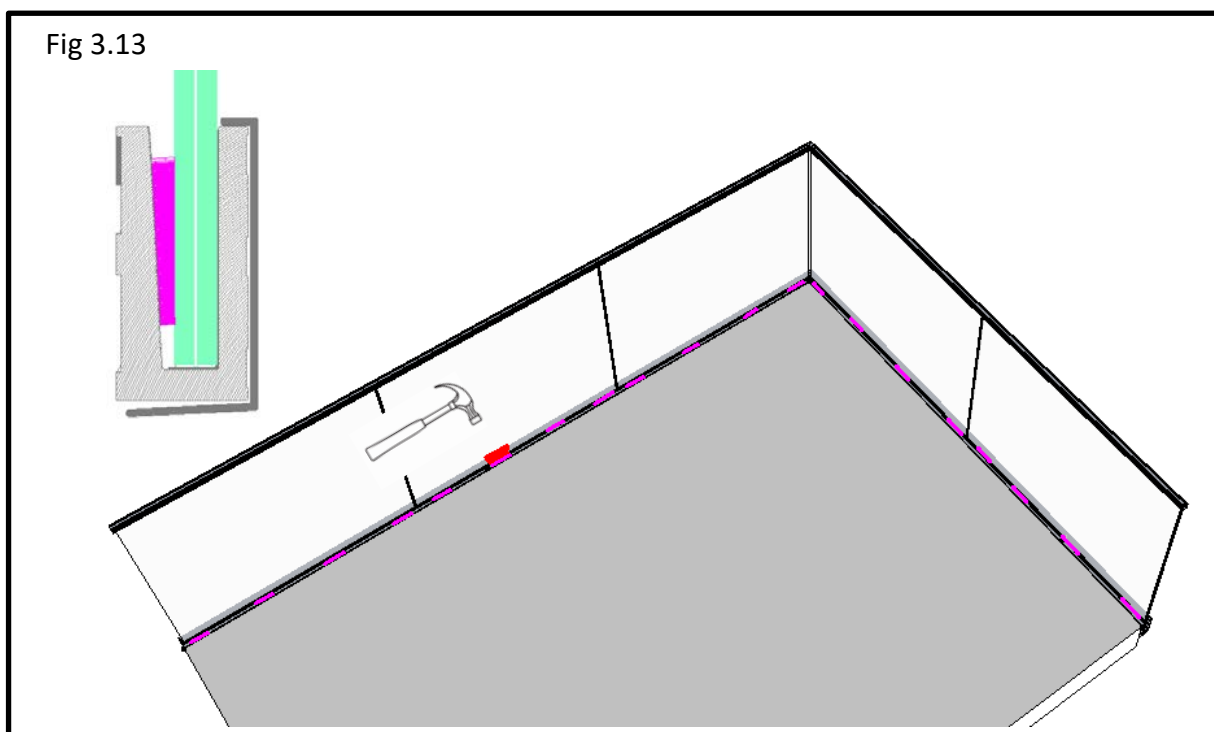
3.4 Forankre fast glasset med plastkiler, (fig 3.13).

Siden med store loddrette riller skal inn mot glass.

Bruk ett slagstykke (trekloss) å slå de godt ned i mellom glass og kantskinne. Det er beregnet ca 4stk kiler til store glass, og ca 2-3 kiler til små glass.

Se antall kiler du har fått og fordel disse utover

⚠ OBS! Det er nærmest umulig å få kilene ut igjen så sørg for at glass er plassert riktig og er i lodd før kilene slås på plass!



Obs! Glass er knuselig! Må ikke komme i konflikt med harde gjenstander. Bruk strø/treverk under glass ved oppbevaring under montasjearbeid.

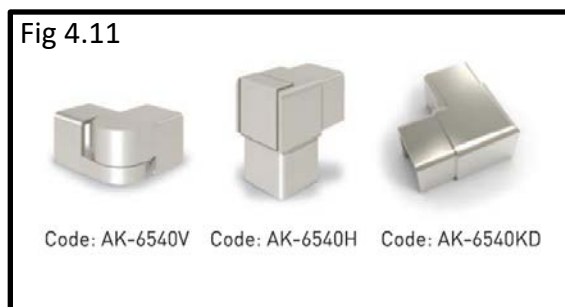
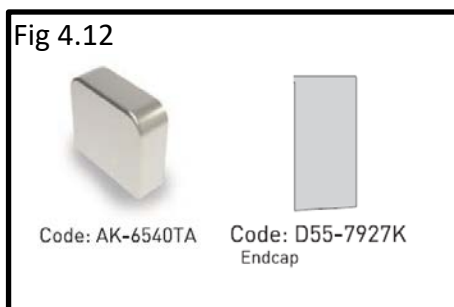
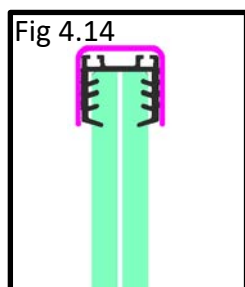
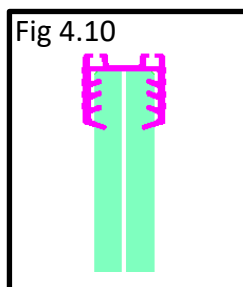
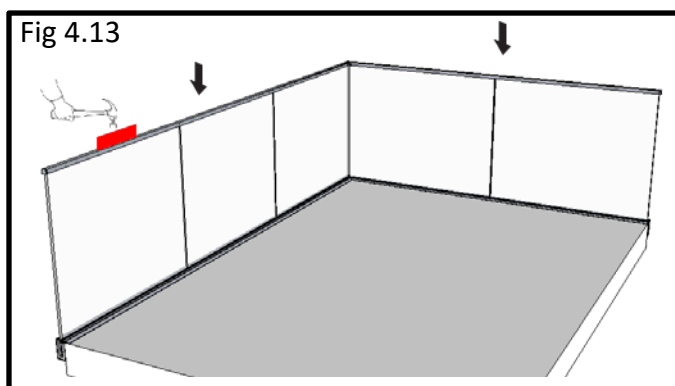
Bruk hansker når du skal håndtere glass!

4. Montering av håndlist

4.1 Monter på pakning på toppen av glass. (Fig4.10)

4.2 Monter på håndlist ved å slå den ned på glasset med et slag stykke på ca 0,5m. (Fig 4.13)

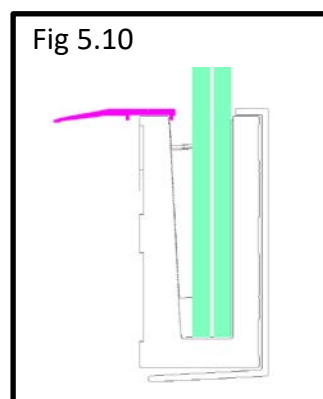
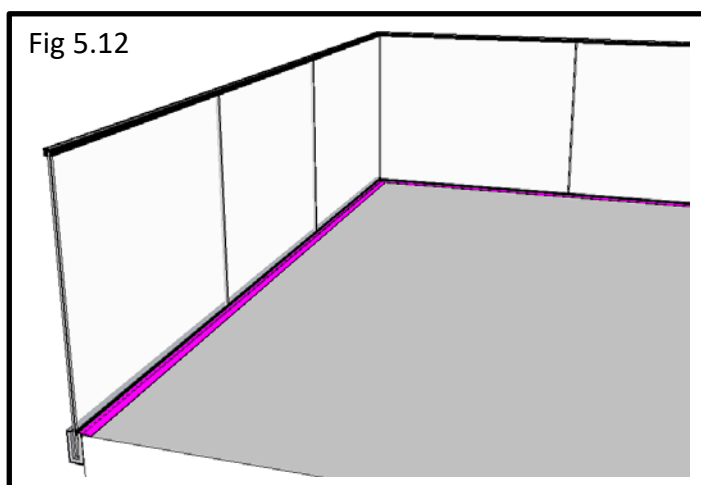
Lim fast eventuelle skjøtestykker (Fig4.11) samt endelokk til håndlist og kantskinne (Fig4.12) med medfølgende fix-all fugelime.



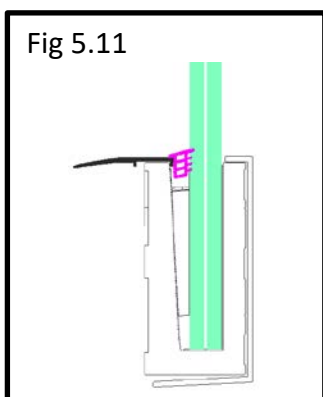
5. Montering av innvendig dekklist

5.1 Dekklist er merket med nummer i forholdt til eksempel fig1.10. Se tegning av ditt rekkverk.

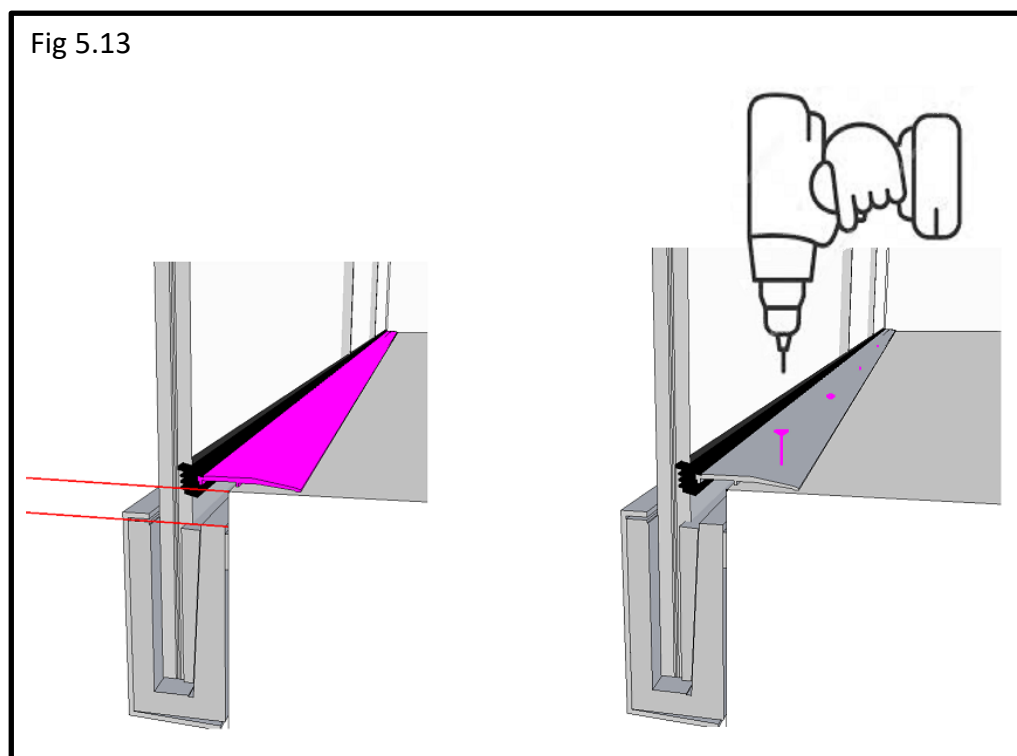
5.2 Det er montert dobbeltsidig teip på dekklist. Dekklist skal teipes på kantskinne som må være fri for smuss og fett. Se fig 5.10



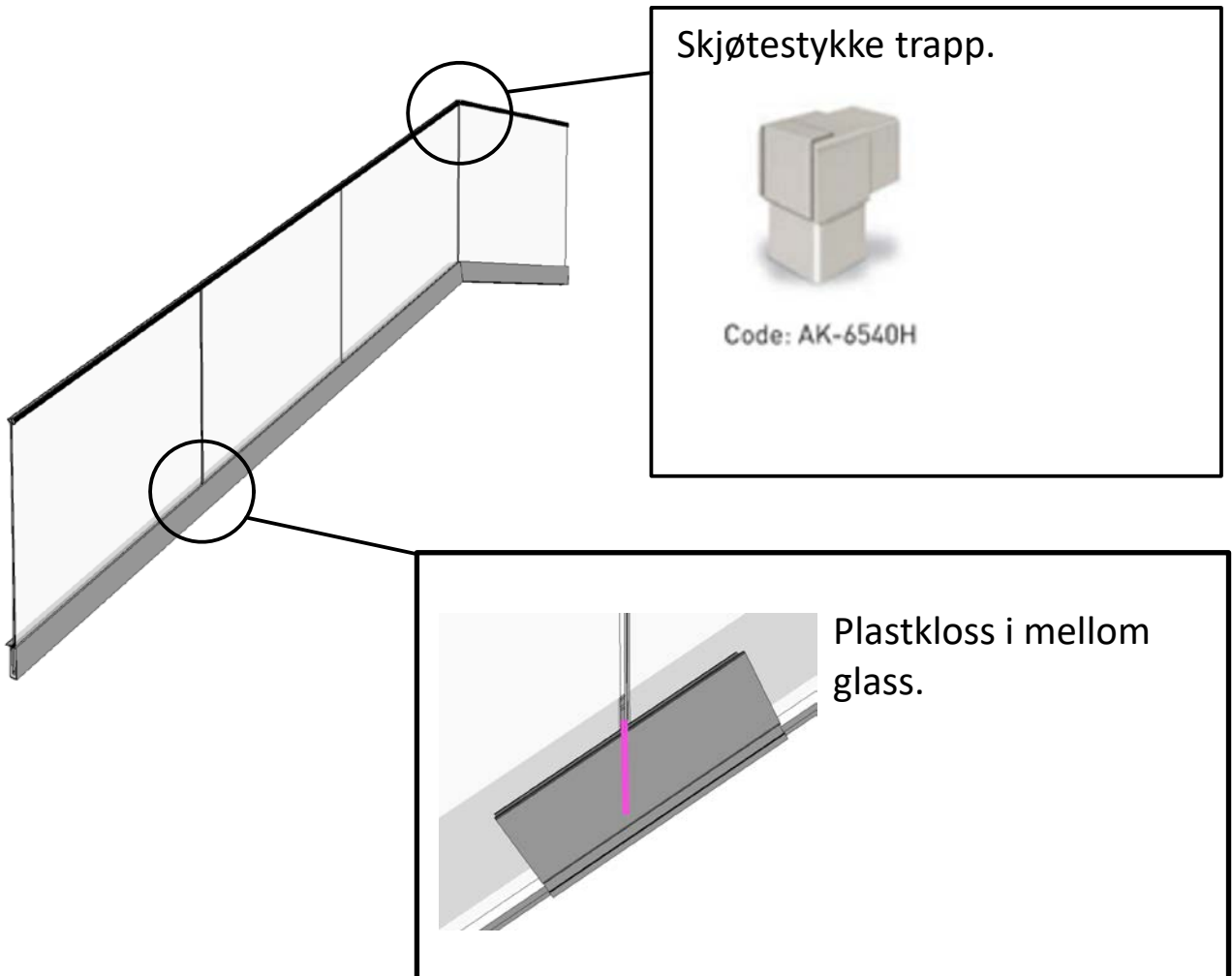
5.3 Monter i pakning. Se fig 5.11



5.4 Hvis det er spesifisert ved bestilling at kanstskinne skal senkes ned i fra dekkekant, så skrues innvendig dekklist ned i dekke (fig 5.13)



Trapp / Rekkverk på skrå.





Vedlikehold

Bruk skånsomt vaskemiddel til å rengjøre ditt rekkverk for å opprettholde en fin overflate.



VERANDA®

Når ute blir inne

www.veranda.no

