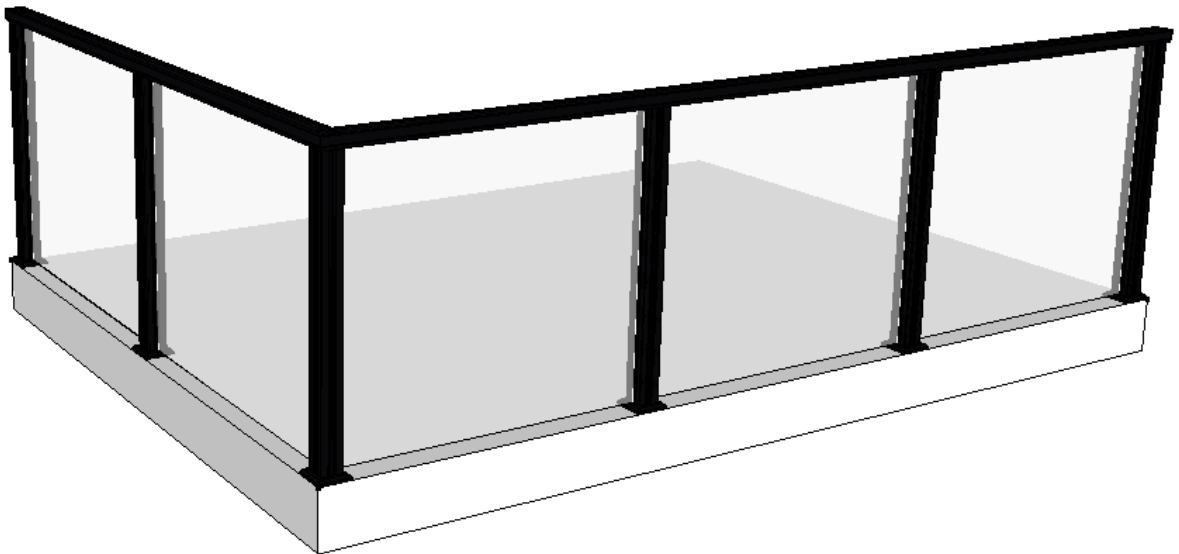


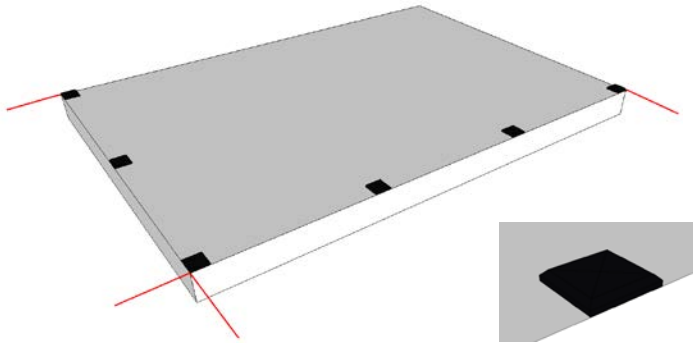
# Vind rekkverk

Montasjeanvisning



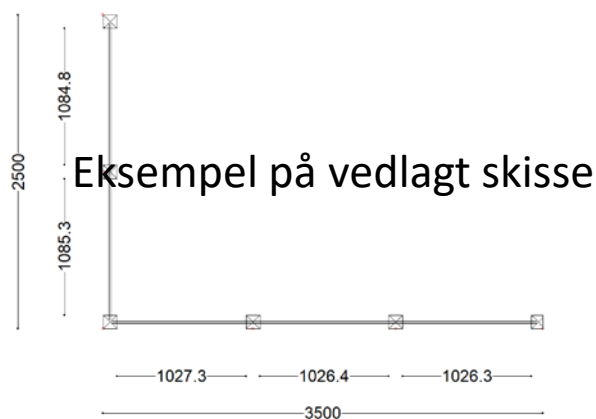
# 1. Montere gulvsko

Fig 1.1



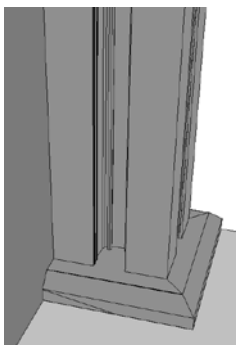
Plasser ut alle fotplatene i henhold til skissen som er vedlagt ditt rekkverk (Se eks fig 1.2). Kontroller at total yttermål stemme i henhold til vedlagt skisse!

Fig 1.2



Det medfølger snittegning til ditt rekkverk med avstand i mellom hver fotplate og total yttermål på fotplate (ditt oppgitte mål)

Fig 1.3

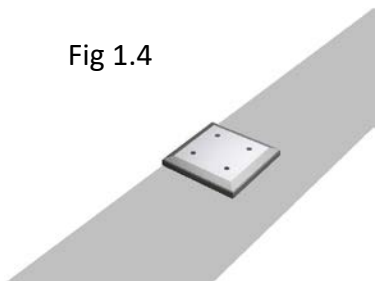


Hvis det er bestilt veggfeste så er fotplate kappet av slik at stolpe kan komme helt inn til vegg. Se din vedlagt skisse.

Ved montering i mur borres det opp med  $\varnothing 10\text{mm}$  bor, og det benyttes kjemi type «Berner» i hullene før gjengestagene tres ned i. Hull skal borres ca 100mm dyp.

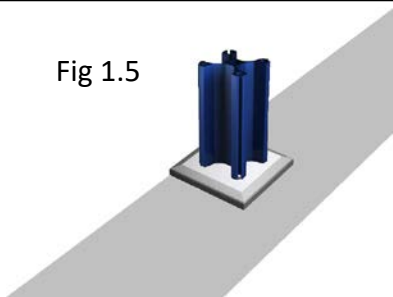
Hullene må blåses ren for støv og smuss.

Fig 1.4



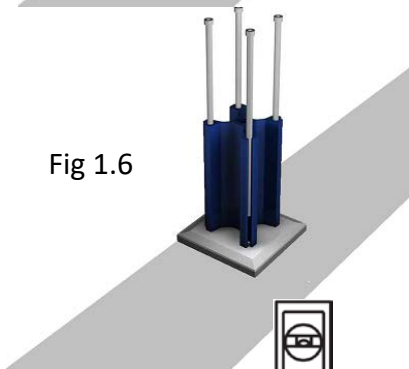
OBS! Alle hullene bør borres på forhånd da kjemien herder fort!

Fig 1.5



Stolpeforsteker plasseres opp på fotplate.

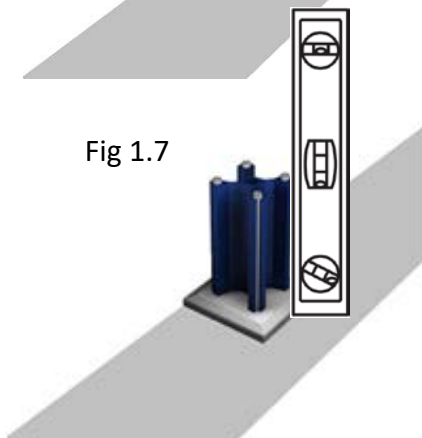
Fig 1.6



Betong: Låseskive og mutter på gjengestag.

Treverk: 300mm skruer. Alle 4 skruene må treffe ned i solid material minimum 100mm høyde (Se eks fig 1.8)

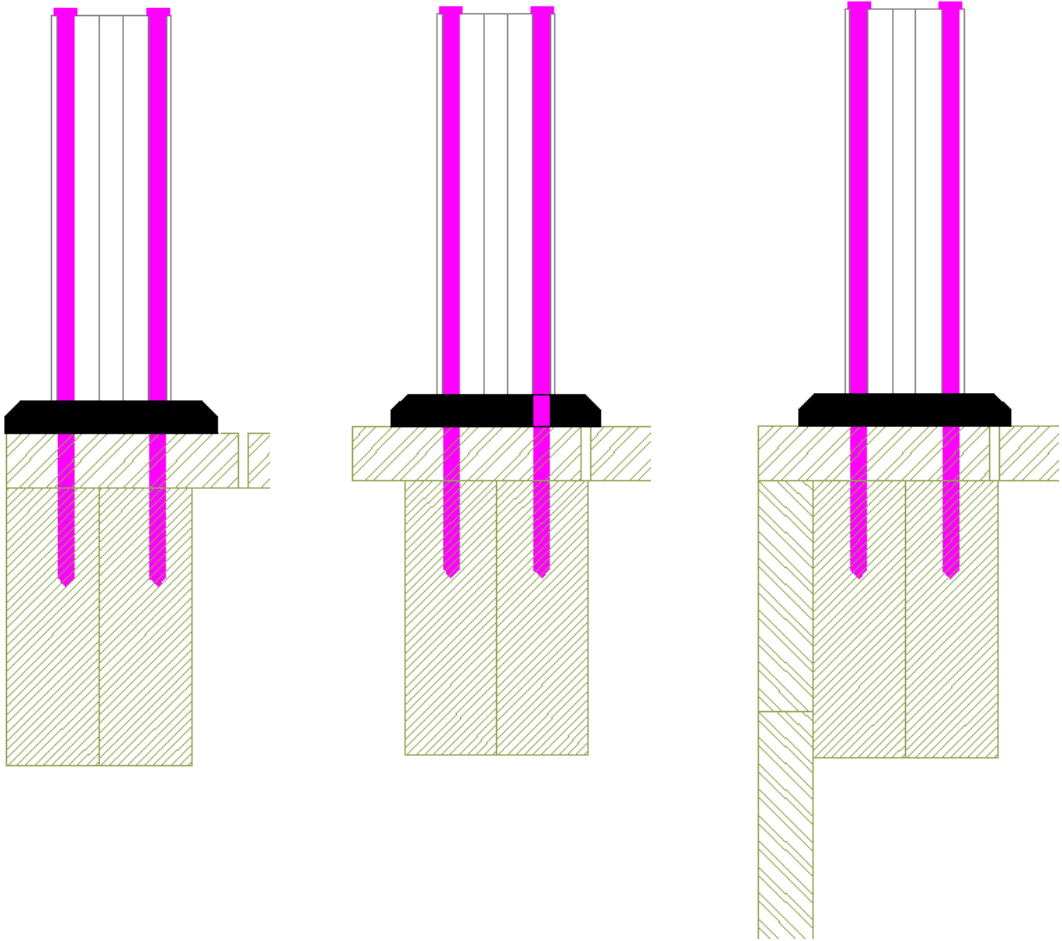
Fig 1.7



Stolpeforsterker må justeres i lodd når det strammes til. Bruk om nødvendig noe skims under fotplate.

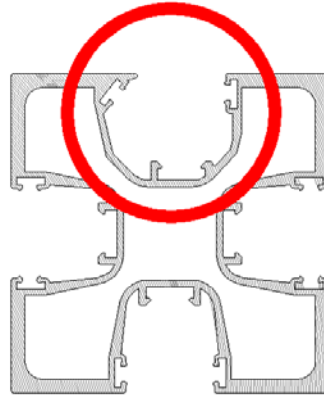
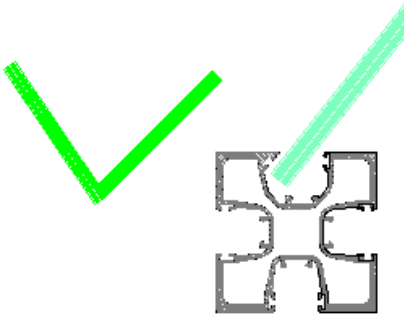
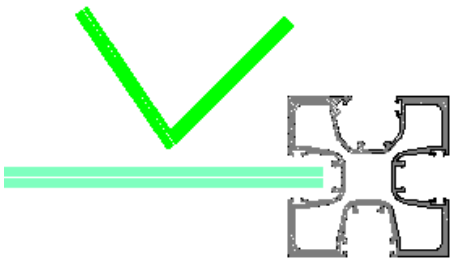
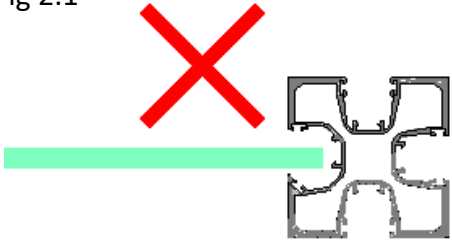
Fig 1.8

# Eksempel på god innfestning i treverk.



## 2. Montere stolpe

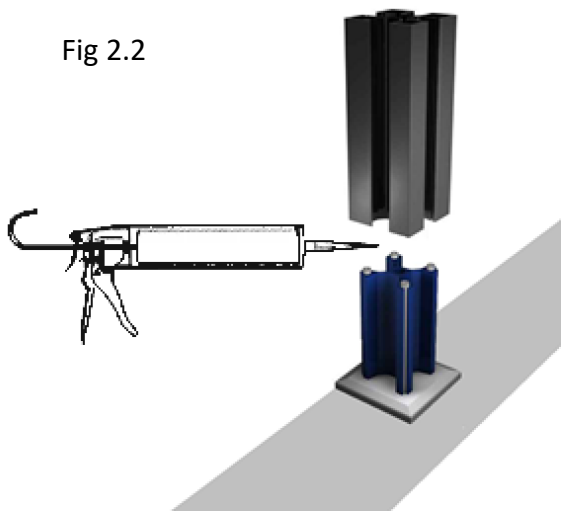
Fig 2.1



Det ene sporet i stolpen er beregnet på hjørner som ikke er vinkelrett.

På rette strekk og hjørner som er vinkelrett monteres stolpene slik at dette sporet ikke benyttes der en skal tre inni glass.

Fig 2.2



Legg på fugelim innvendig i stolpe (fig2.3) Tre så stolpen ned på stolpeforsterker.



Obs! Husk å plasser sporene i stolpene riktig ihht skissen som følger med ditt rekkverk.  
(Se eksempel i fig 2.1, 5.7, 5.8, 5.9)

Fig 2.3

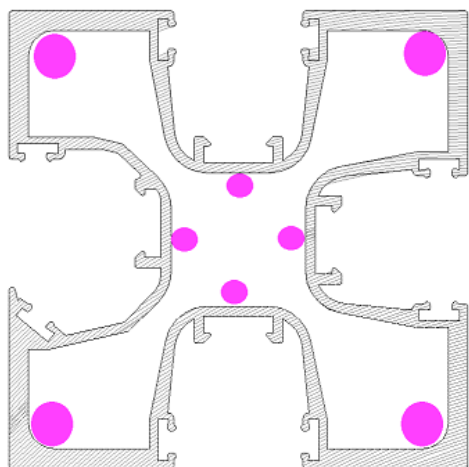
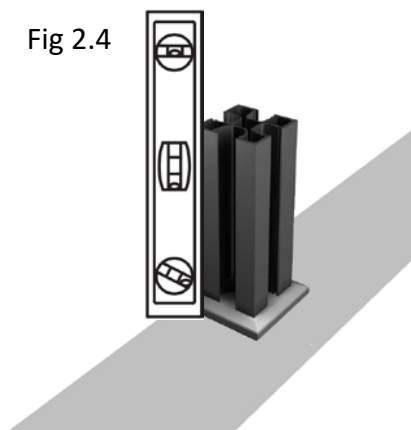
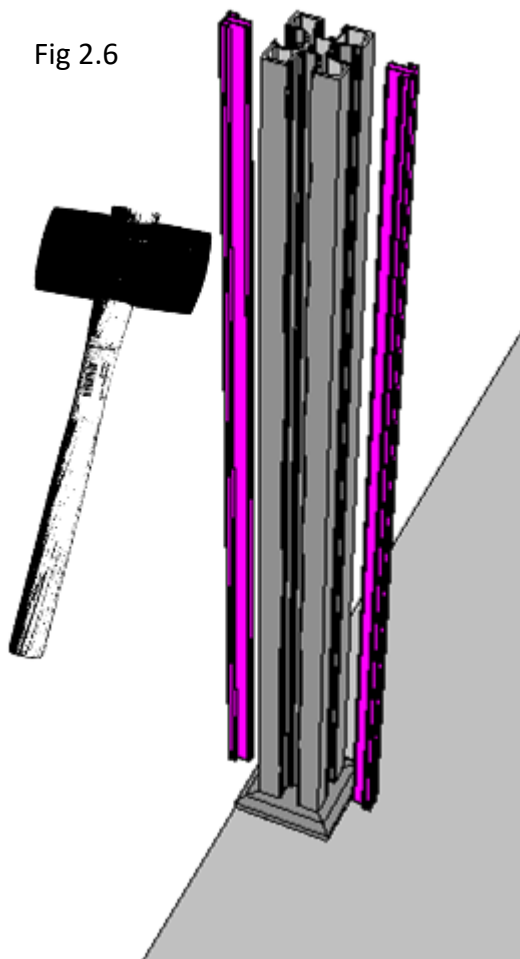


Fig 2.4



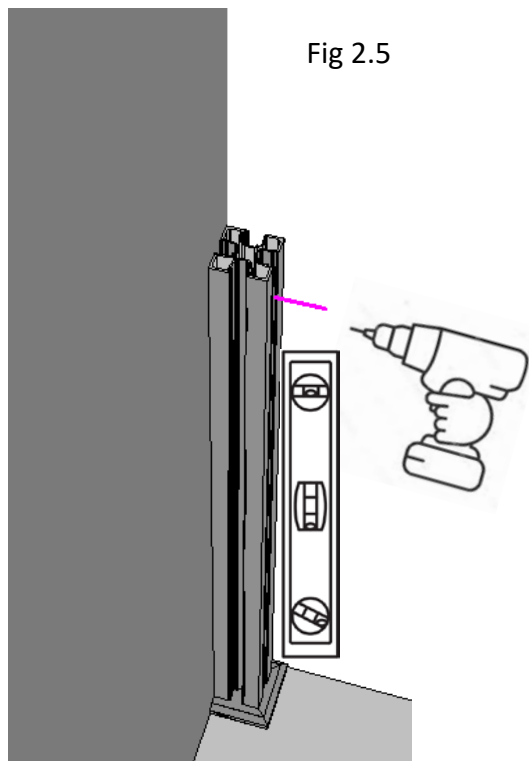
Kontroller at stolpe står i lodd før limen herder.

Fig 2.6



Klips på dekklister i stolpe der det ikke skal monteres glass. Slåes inn med en klubbe eller hammer og trestykke.

Fig 2.5



Veggfeste. (hvis det er bestilt)  
Stolpe forborres med  $\varnothing 6\text{mm}$  bor. Kontroller at stolpe er i lodd og skru stolpe fast i vegg med vedlagt 5x80mm skrue.

OBS! Ikke trekk skruen for hardt til da deformerer stolpe seg slik at dekklister i fig 2.6 blir vanskelig å installere. Monter gjerne dekklister før skruen trekkes til.

### 3. H-list (Hvis det er bestilt)

Fig 3.1



Hvis H-list ikke skal ligge opp på fotplate. (Se din vedlagte skisse).  
Merk av på H-listen avstand mellom fotplate.  
Kapp av med en baufil.

Fig 3.2

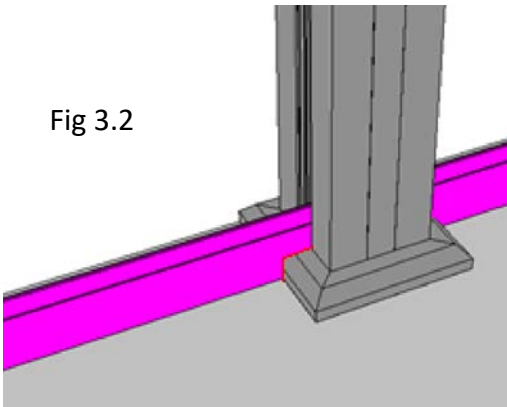


Fig 3.7

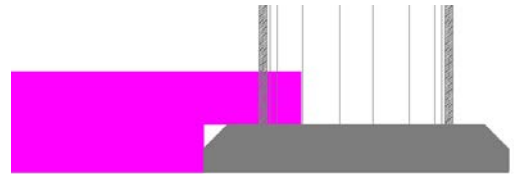
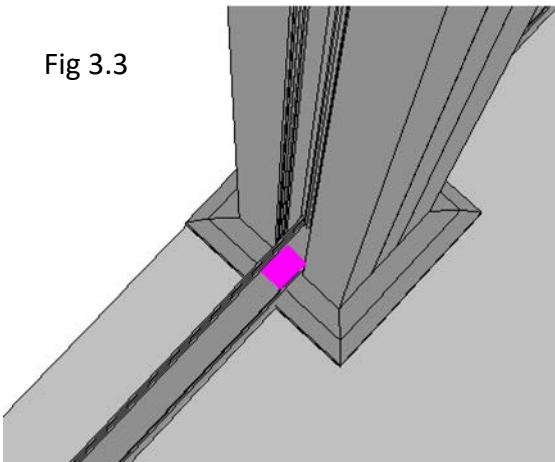
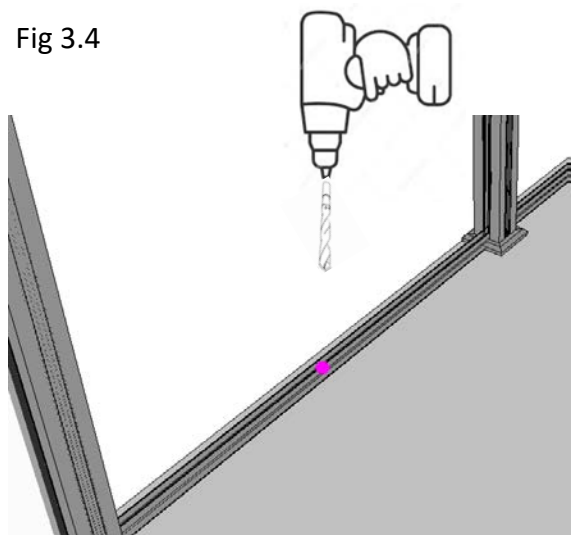


Fig 3.3



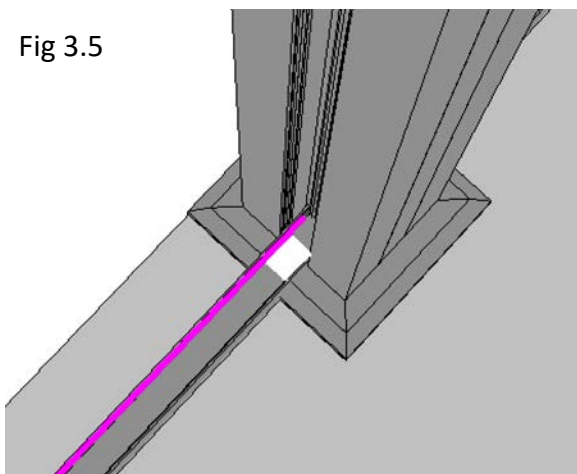
H-list skal tres inn i glasssporet. Glasskloss legges ned i H-list.

Fig 3.4



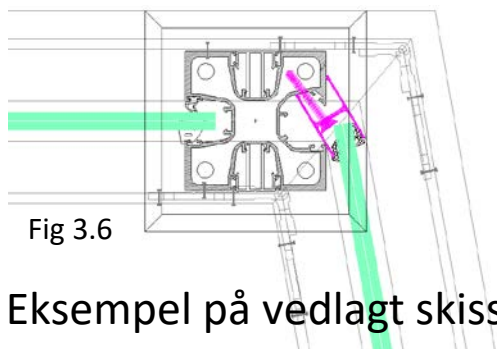
Bor et dreneringshull i midten i hver H-list med  $\varnothing 7\text{mm}$  bor.

Fig 3.5



Teip på 4mm pakning på det som blir utside av glass. Underlaget må være tørt og fri for smuss og fett.

Fig 3.6

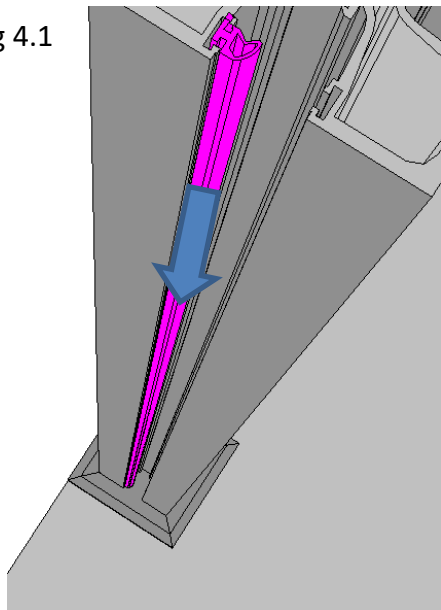


Eksempel på vedlagt skisse

Enkelte vinkler behøver H-list montert loddrett i stolpe. (Se din vedlagte skisse). Skrues fast med 2 stk 4x35mm skruer.

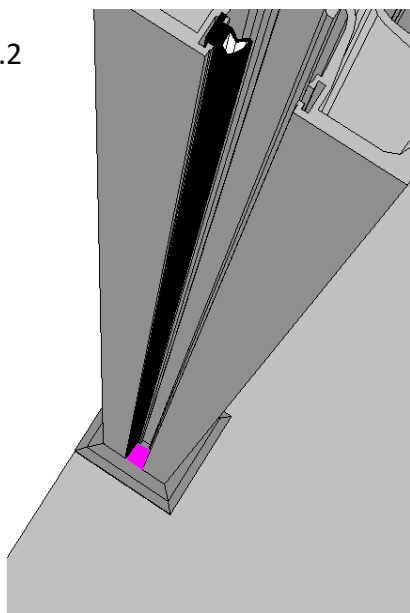
## 4. Glassing

Fig 4.1



Tre i den stive pakningen (art52510) ned i sporet som blir på utsiden av glasset.

Fig 4.2



Legg i plastkloss inn i glass sporet på fotplater.

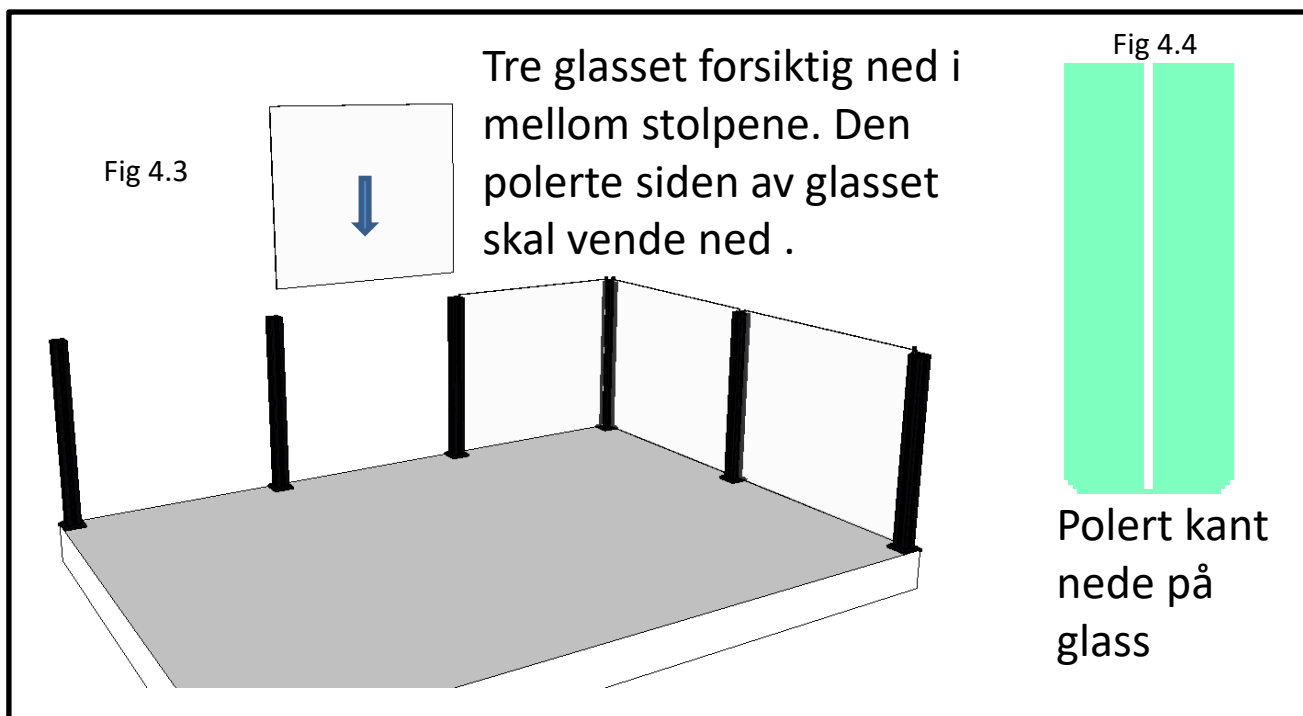


Fig 4.5. 6mm pakning (art50506) presses godt inn mellom glass og stolpe.

Fig 4.6. (Hvis det er bestilt H-list). 4mm pakning (art50504) dyttes ned mellom H-List og glass.

Fig 4.7. Vedlagt pakning settes inn i H-list. I noen tilfeller er det ikke H-list der glasset vender skrått. Se din vedlagte skisse.

Fig 4.5

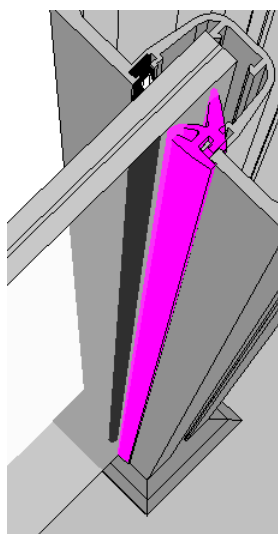


Fig 4.6

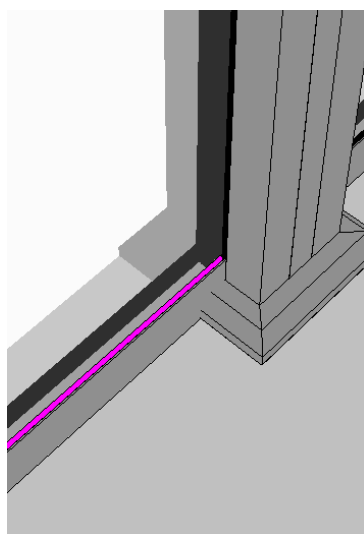
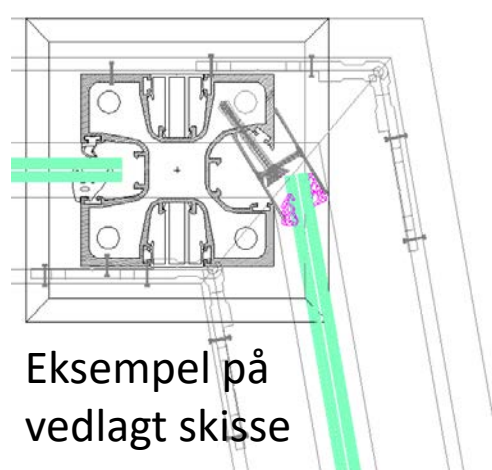
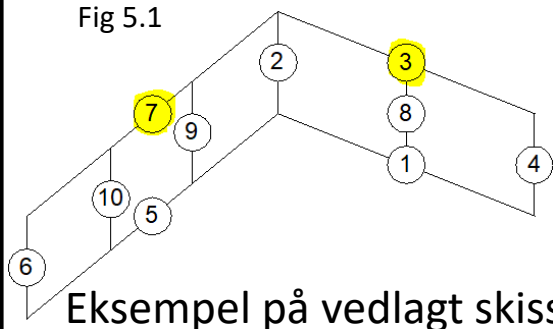


Fig 4.7



## 5. Montere håndlist

Fig 5.1



Håndlister er merket med nummer ihht skisse du mottar sammen med ditt rekkverk.

Forankre håndlist fast i stolper i følgende rekkefølge:

Fig 5.2

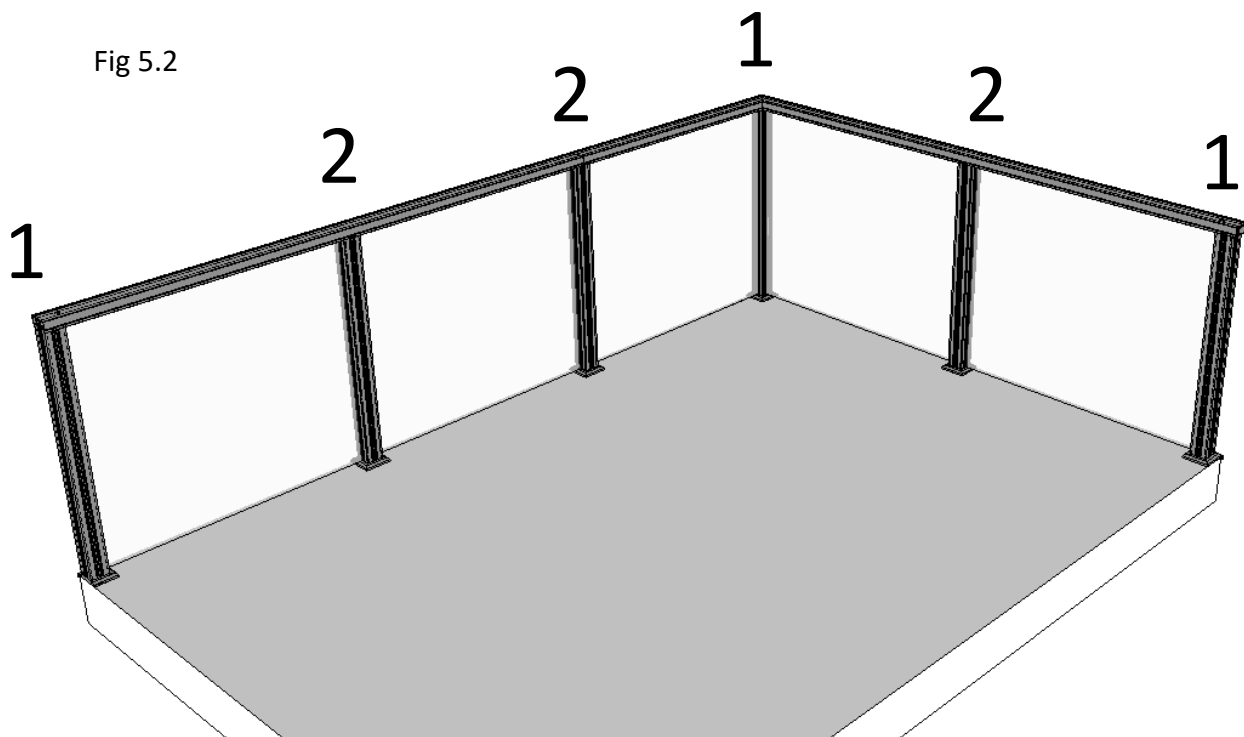
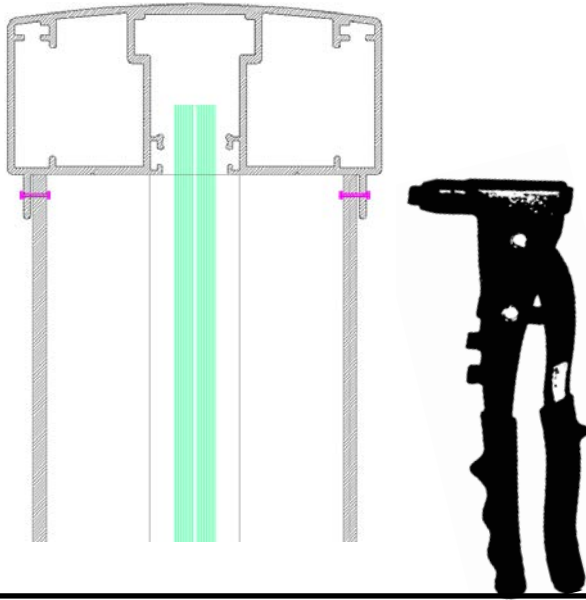
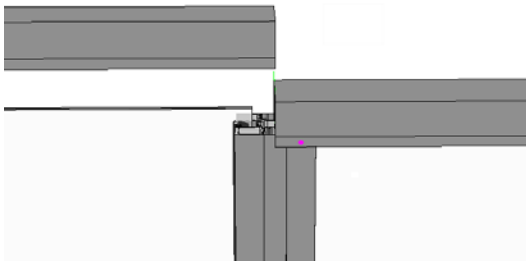


Fig 5.6



Bor med  $\varnothing 3,5\text{mm}$  bor.  
Nagel poppes fast med  
poppnagletang.

Fig 5.3



Håndlist skjøtes på midten av  
en stolpe. Se din vedlagte  
skisse.

Fig 5.4

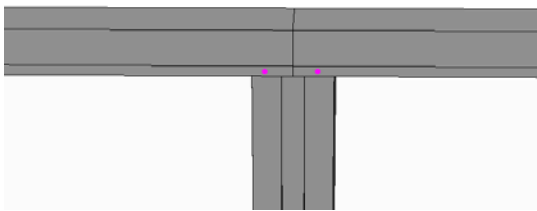
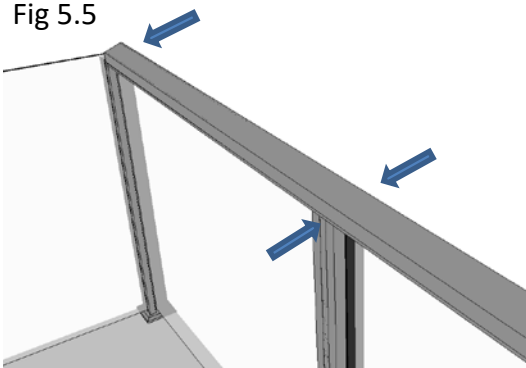


Fig 5.5



Det er beregnet 2stk nagler ved  
hver stolpe. Ved hjørner nagles  
det bare på utside.

Enkelte vinkler behøver skjøtestykke montert inne i håndlist. (Se detaljtegning i skissen som medfølger ditt rekkverk). Er beregnet 4stk nagler pr skjøtestykke som poppes inn på siden av håndlist fig5.10

Se detaljtegning i din vedlagte skisse.  
Eksempler på sammensetning:

Fig 5.7

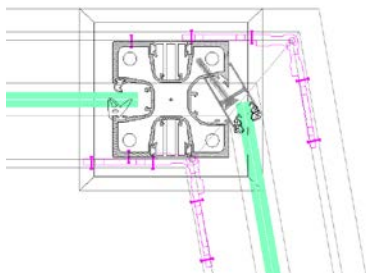


Fig 5.8

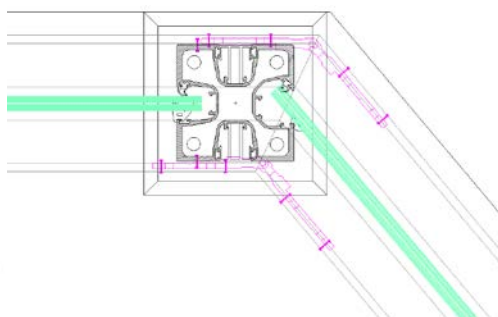


Fig 5.9

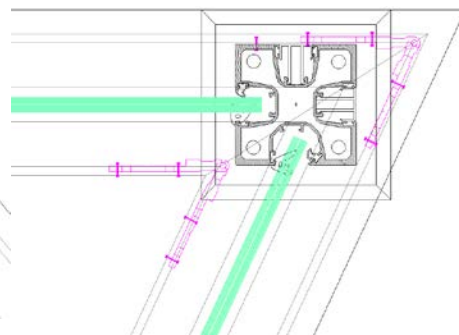
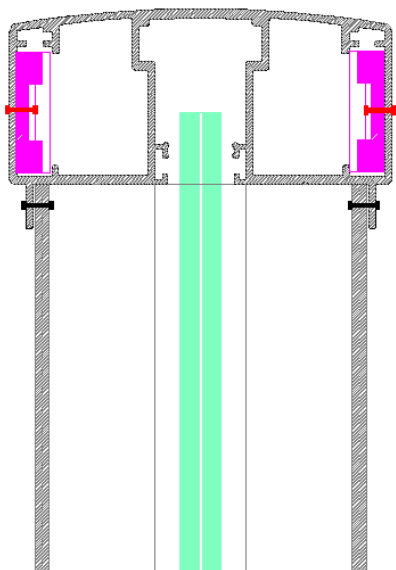
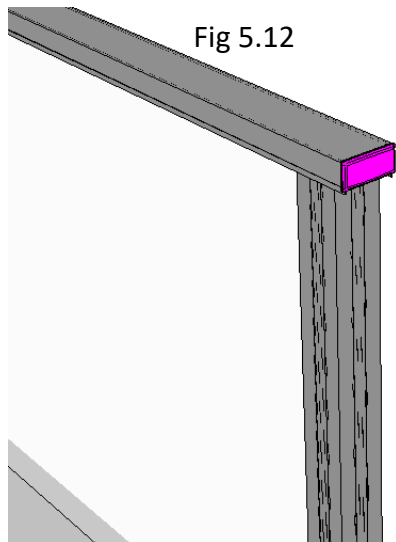
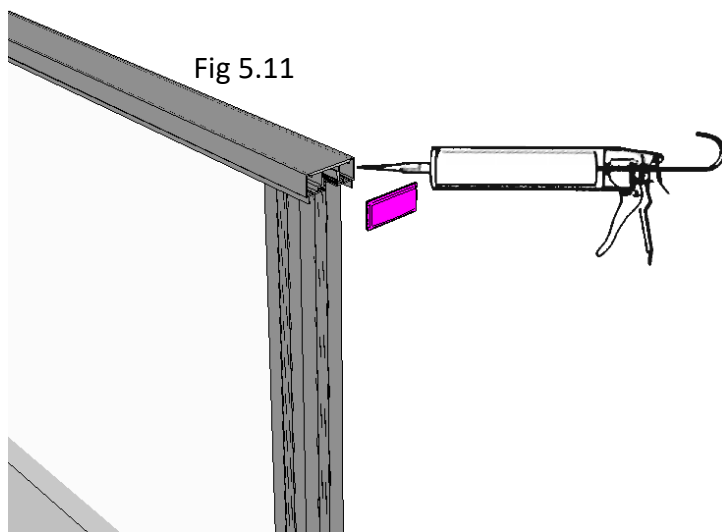


Fig 5.10



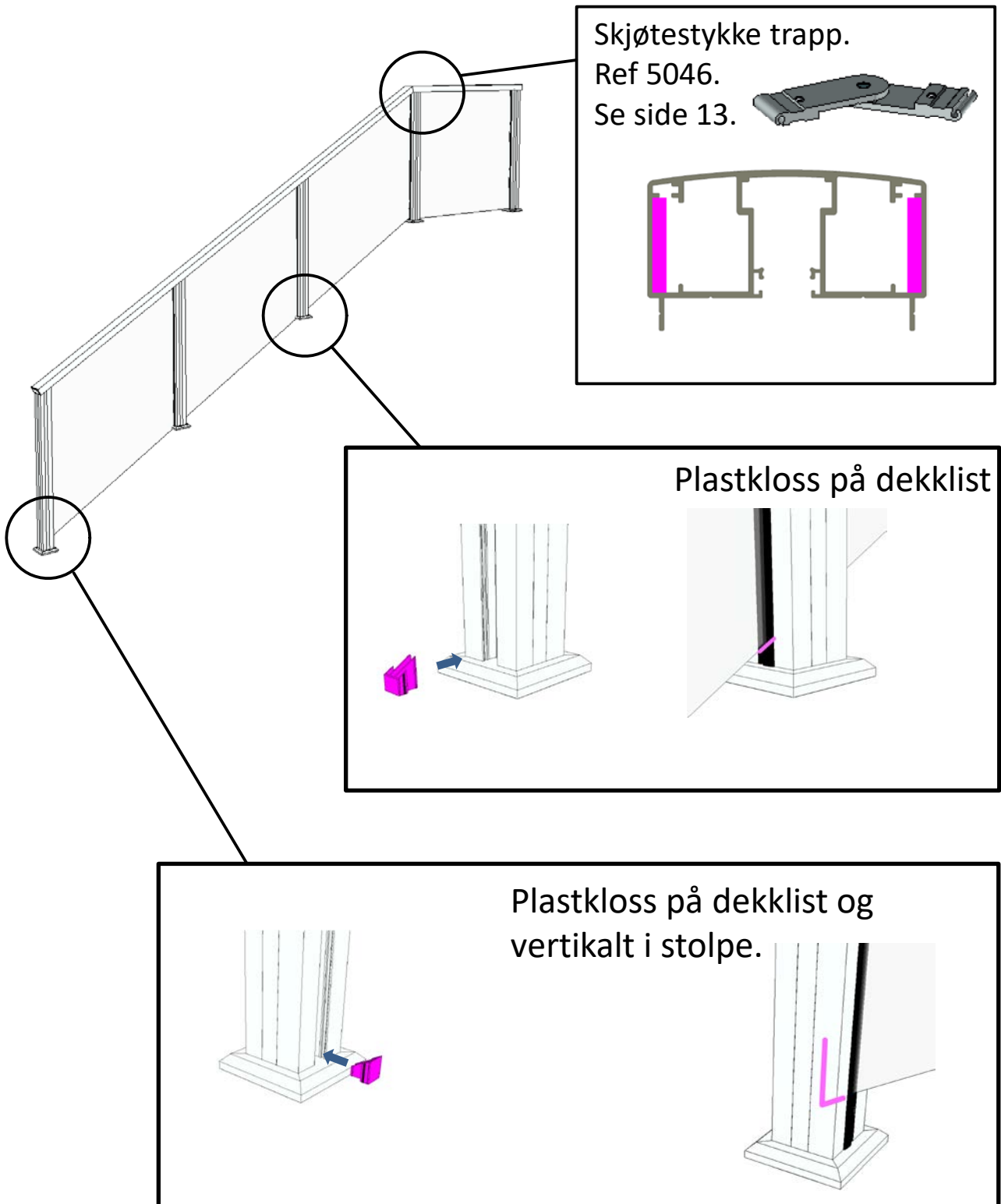
Endelokk på håndlist limes på med fugelim.



OBS!

Glass er knuselig! Må ikke komme i konflikt med harde gjenstander. Bruk strø/treverk under glass ved oppbevaring under montasjearbeid. Bruk hansker når du skal håndtere glass!

# Trapp / Rekkverk på skrå.





## **Vedlikehold**

Bruk skånsomt vaskemiddel til å rengjøre ditt rekkverk for å opprettholde en fin overflate.







**VERANDA®**

Når ute blir inne

[www.veranda.no](http://www.veranda.no)

